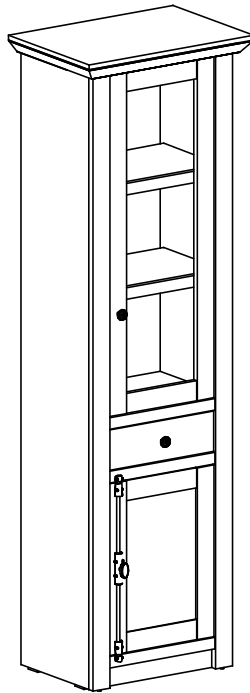
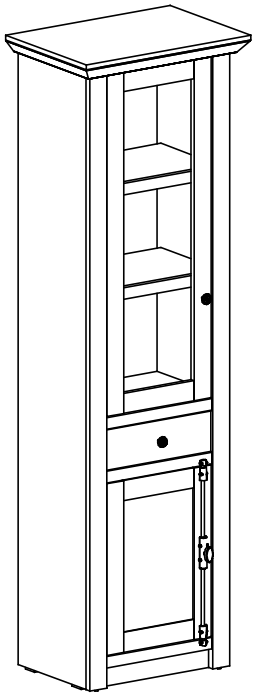
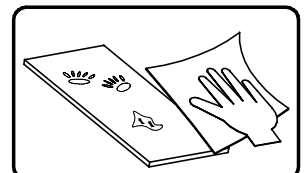
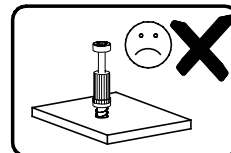
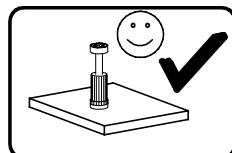
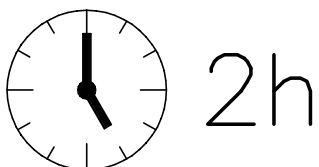
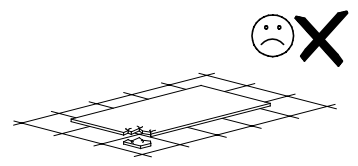
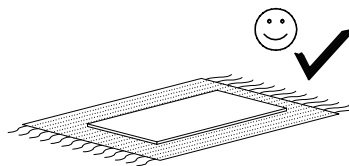
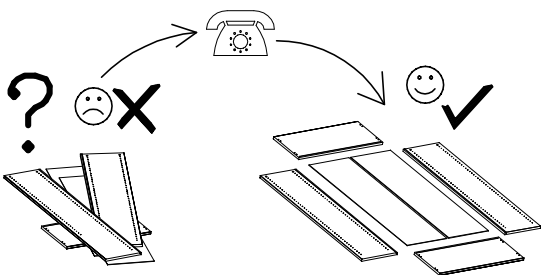
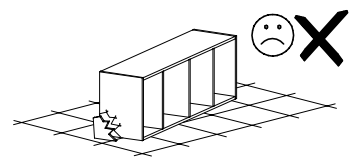
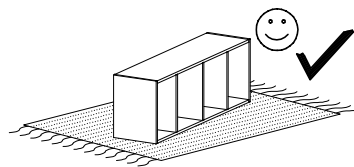
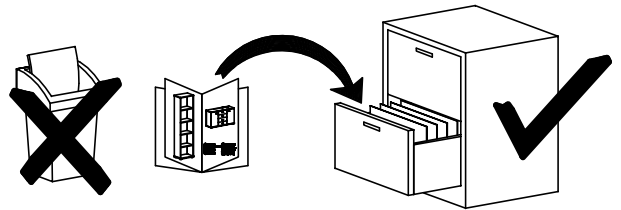
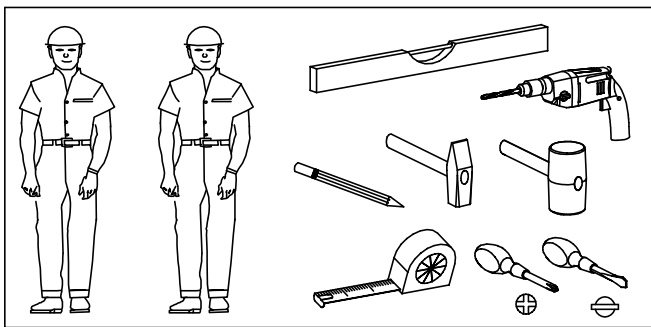
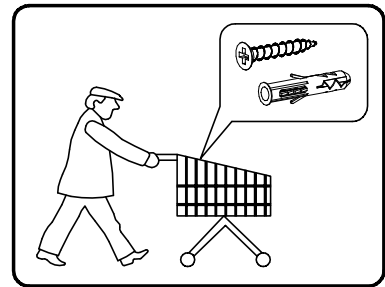


Modell: WESTERLAND 23



- ⓓ **Montageanleitung**
- ⓃⓁ **Handleiding voor de montage**
- ⓉⓇ **Montaj talimatı**
- ⓕ **Notice de montage**
- ⒸⓏ **Montážní návod**
- ⓗⓤ **Szerelési útmutató**
- Ⓒⓑ **Assembly instructions**
- Ⓟ **Instrukcja montażu**
- Ⓡⓤ **Инструкция по монтажу**
- ⓂⓉ **Istruzioni di montaggio**
- ⓈⓀ **Návod na montáž**
- Ⓡⓞ **Instrucțiunile de montaj**



Name • Nom • Nome • Naam • Nazwa • Иméно
• Názov • Név • Denumire • Isim • Извание

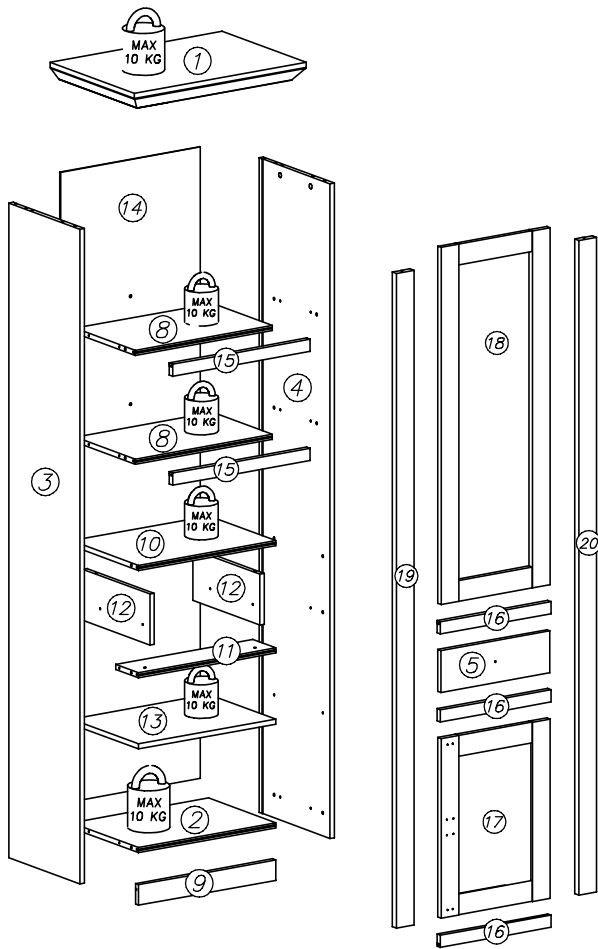
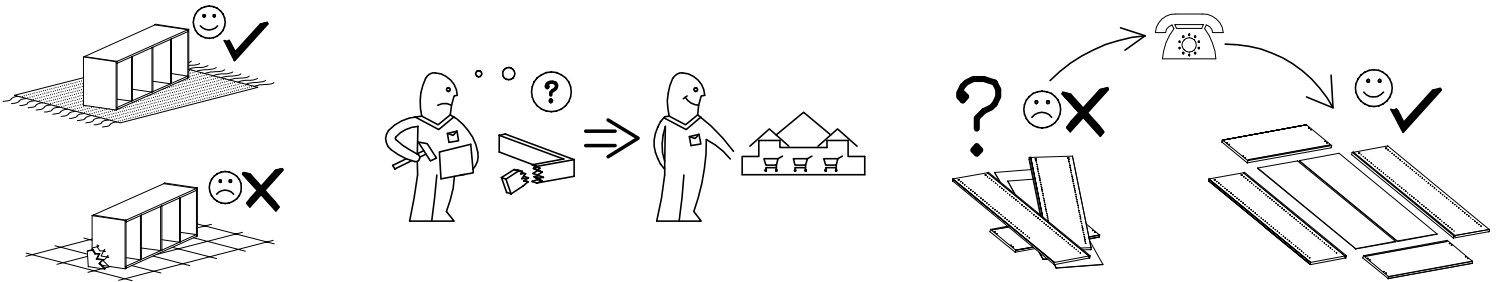
Nr • No • N° • Номер • Č • Sz

Typ • Type • Tip • Típus • Tipo • Tun

WESTERLAND

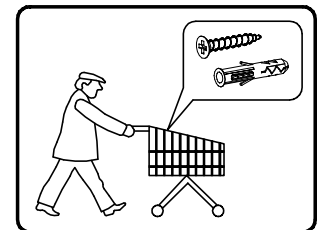
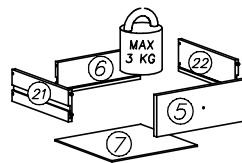
--

23



nr	L[mm]	B[mm]	T[mm]	Menge	Colli
1	631	443	58	1	1/3
2	501	353	16	1	1/3
3	2044	373	16	1	2/3
4	2044	373	16	1	2/3
5	399	131	16	1	2/3
6	356	100	12	1	2/3

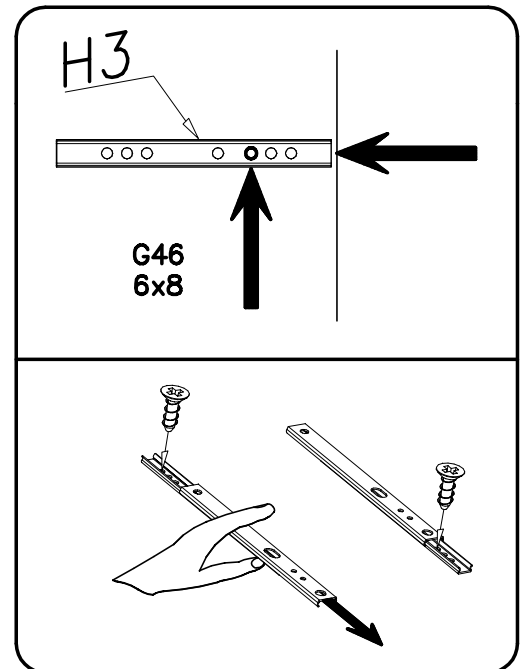
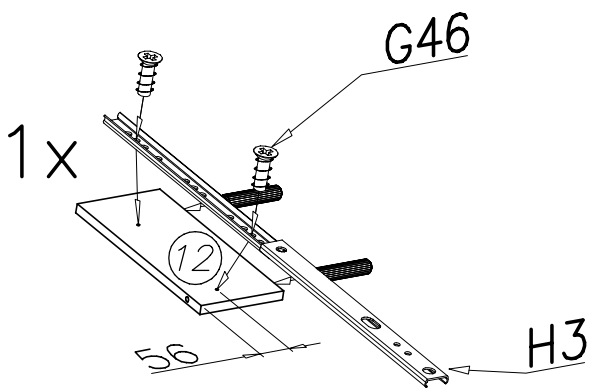
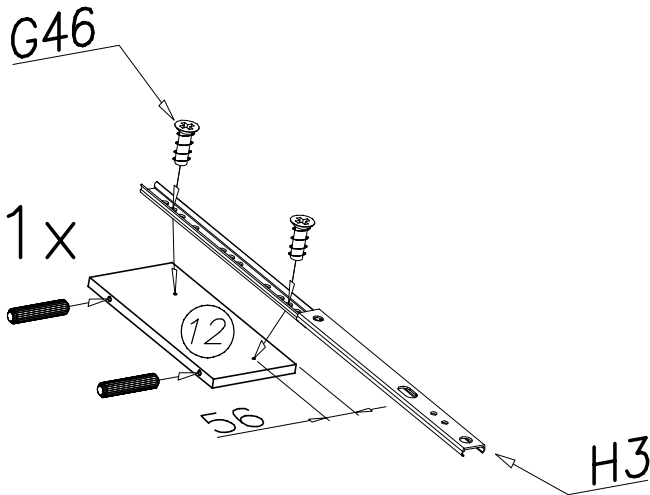
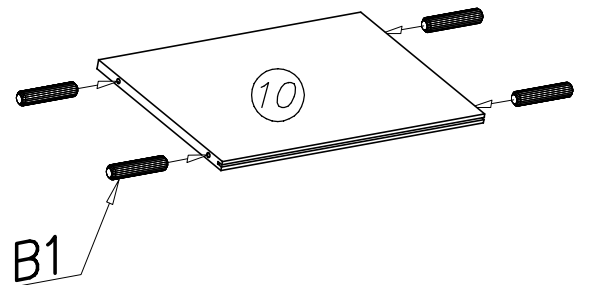
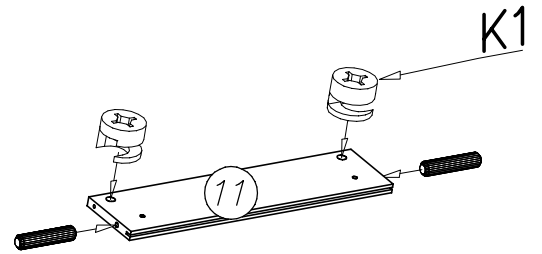
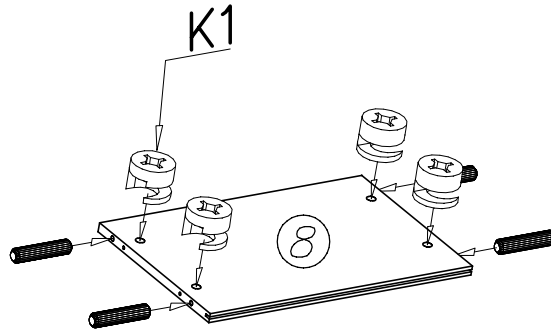
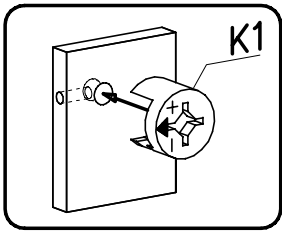
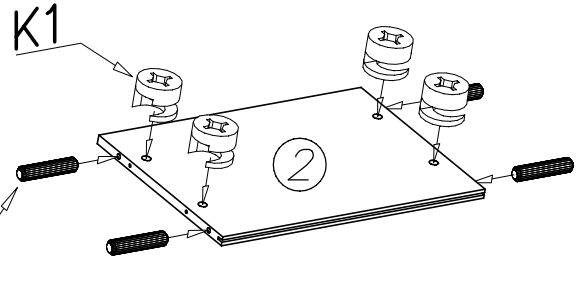
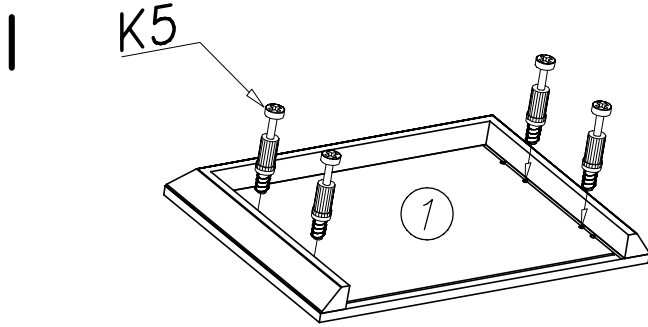
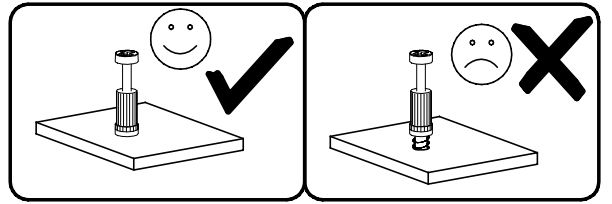
nr	L[mm]	B[mm]	T[mm]	Menge	Colli
7	366	301	3	1	2/3
8	501	315	16	2	1/3
9	501	64	16	1	1/3
10	501	353	16	1	1/3
11	501	132	16	1	2/3
12	159	353	16	2	1/3
13	501	353	16	1	1/3
14	1986	513	3	1	2/3
15	501	38	18	2	1/3
16	405	38	18	3	1/3
17	560	399	18	1	2/3
18	1115	399	18	1	2/3
19	2044	65	22	1	2/3
20	2044	65	22	1	2/3
21	300	100	12	1	2/3
22	300	100	12	1	2/3

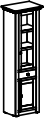



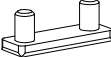



C5+D5 x...(5)	N1 M4x9 x...(2)	H3 280mm x...(2)	A6 ø7x40 x...(4)
Z2 55x20x4 x...(10)	J10 x...(2)	J9 x...(2)	A1 ø7x50 x...(2)
W2 x...(1)	J12 3,5x19 x...(12)	G46 6x8 x...(4)	F12 x...(14)
E79 x...(2)	P4 x...(2)	G34 3,5x16 x...(68)	J8 x...(1)
K1 ø15x12 x...(18)	K5 x...(18)	I1 x...(14)	F2 x...(4)
G2 3x20 x...(12)	J11 274mm x...(2)	B1 ø8x35 x...(26)	N15 M4x22 x...(2)
P3 x...(4)	W1 GLUE, LEIM, LEPIDLO, LIN x...(3)	I7 x...(18)	

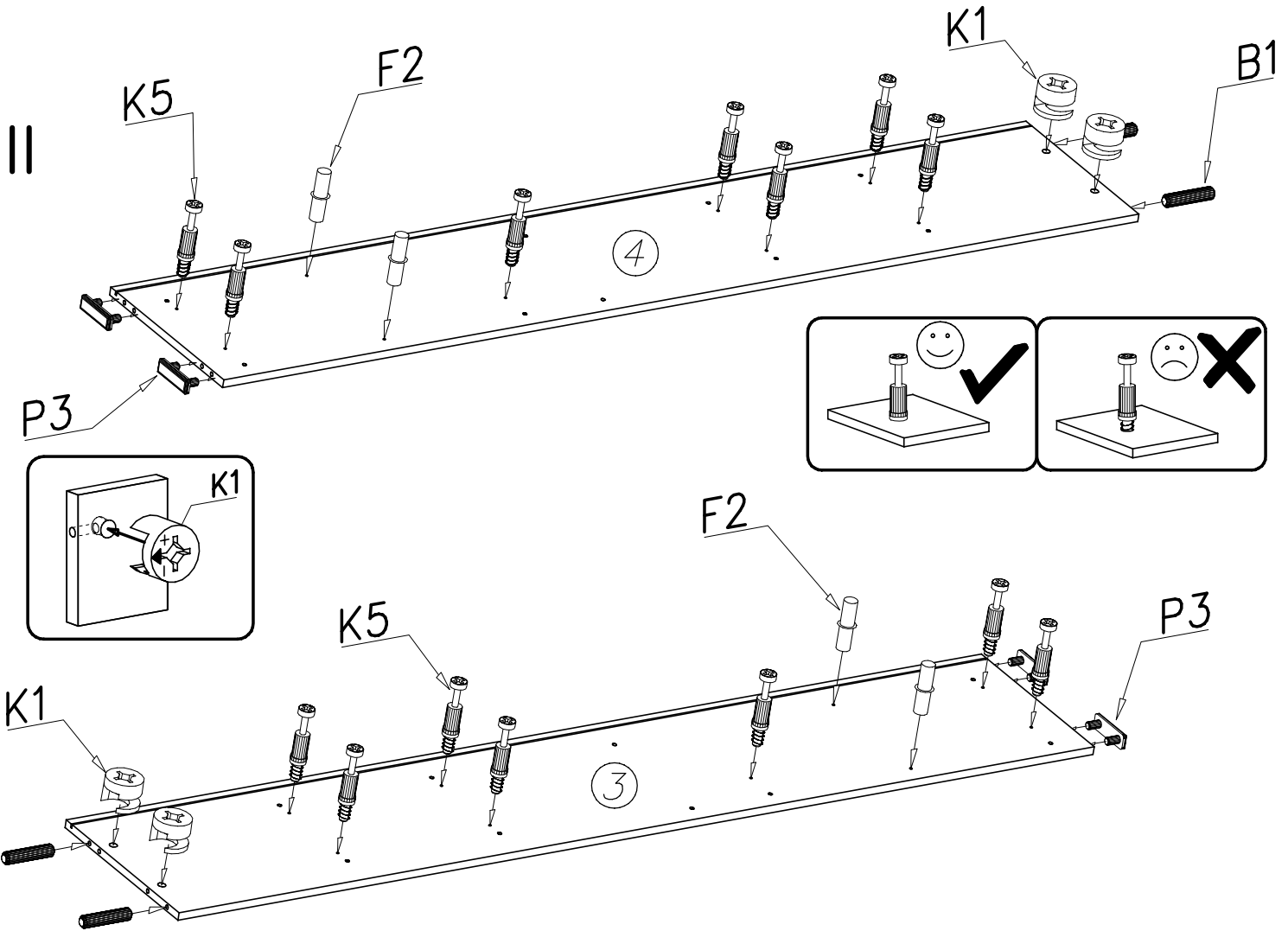




G46 6x8 x...(4)	H3 280mm x...(2)
K1 Ø15x12 x...(10)	K5 x...(4)
	B1 Ø8x35 x...(18)

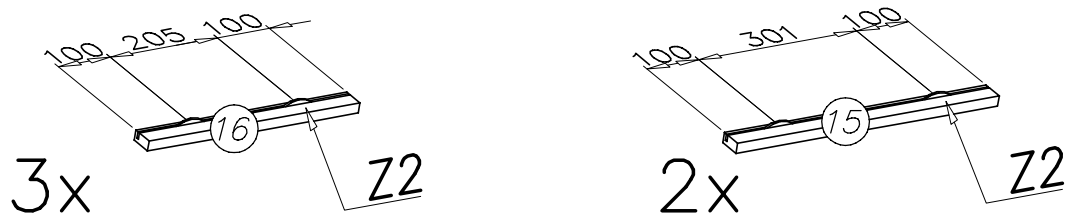




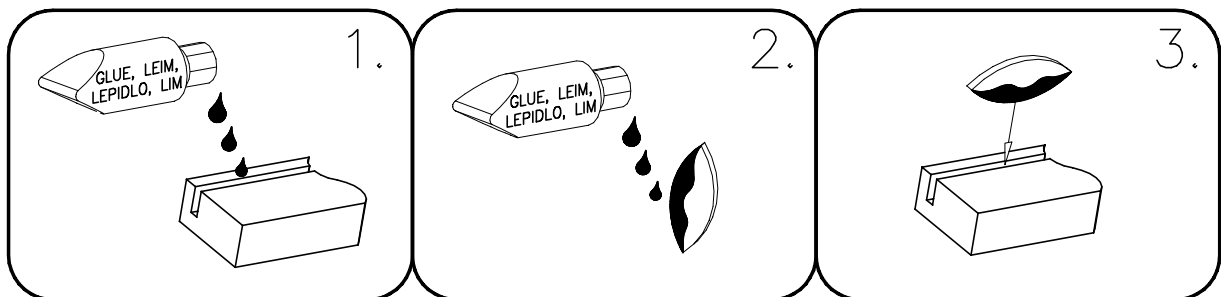
F2  x...(4)	P3  x...(4)	B1  ∅8x35 x...(4)	K1  ∅15x12 x...(4)	K5  x...(10)
--	--	--	---	---



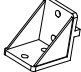
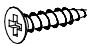
W1  x...(1)
Z2 55x20x4  x...(10)



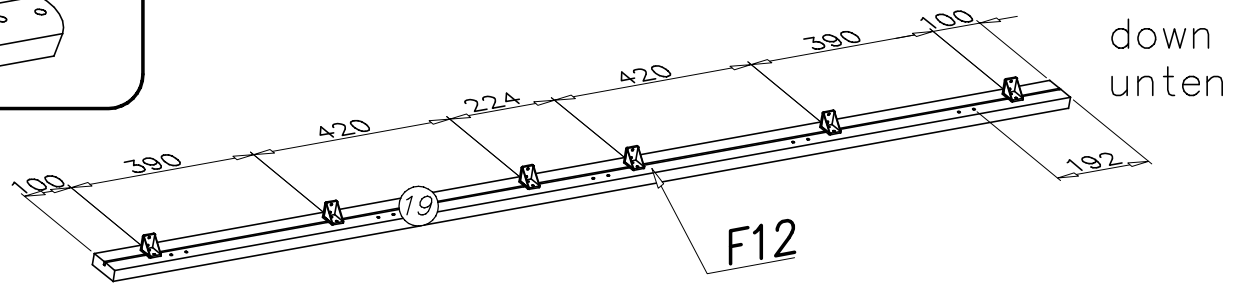
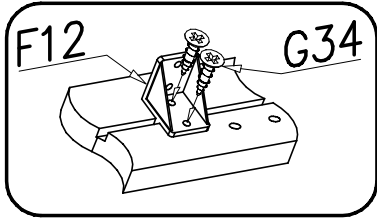
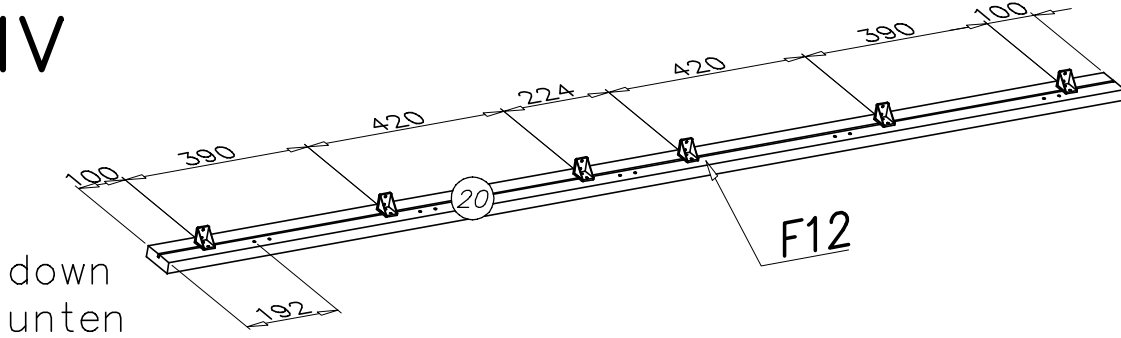
III

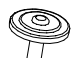
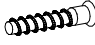
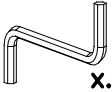




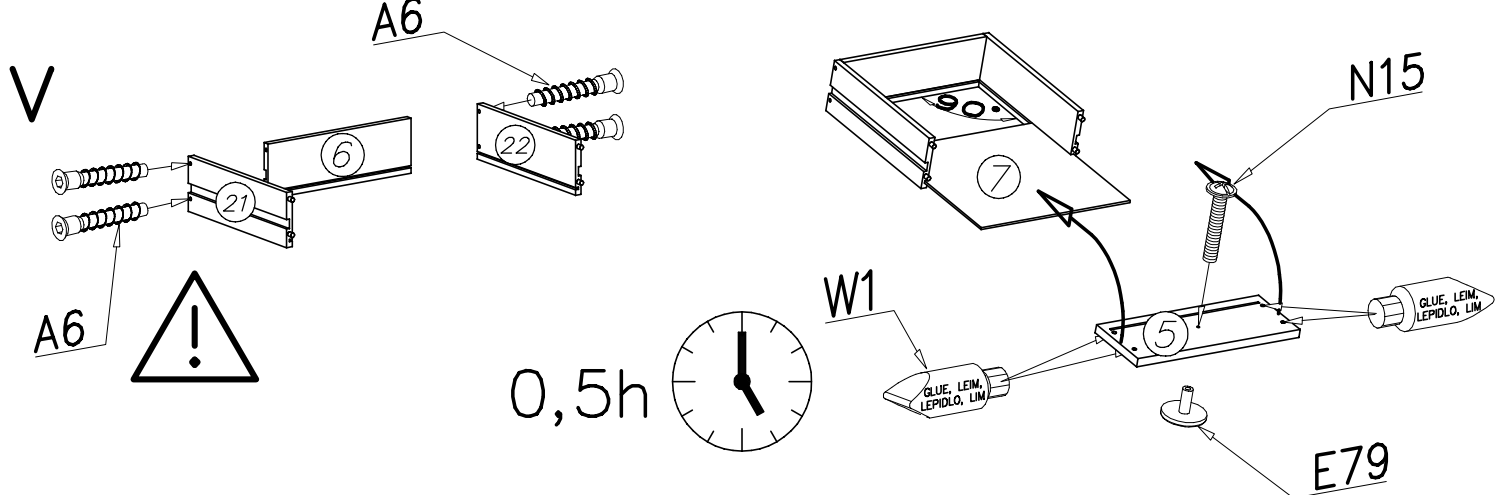



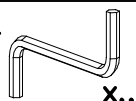
- F12  x...(12)
- G34  3,5x16 x...(24)

IV

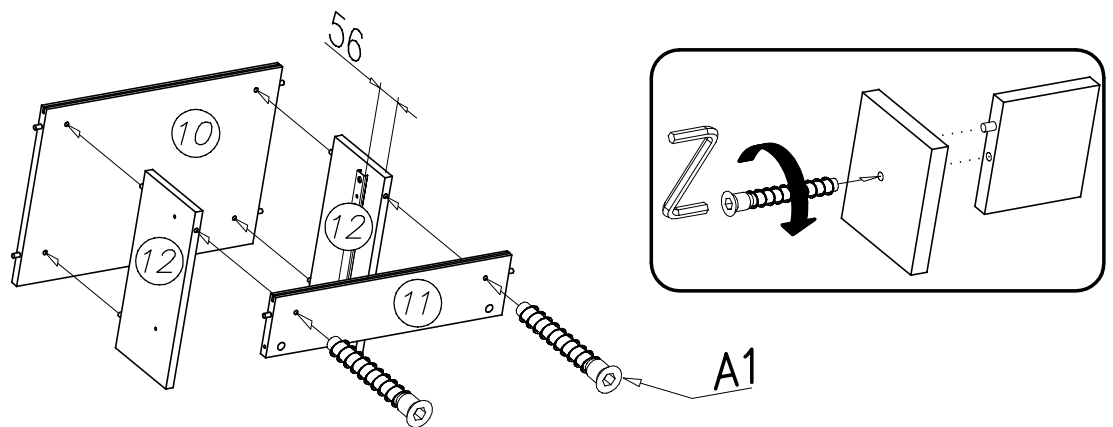


- E79  x...(1)
- A6  $\varnothing 7 \times 40$ x...(4)
- W2  x...(1)
- W1  GLUE, LEIM, LEPIDLO, LIM x...(1)
- N15  M4x22 x...(1)



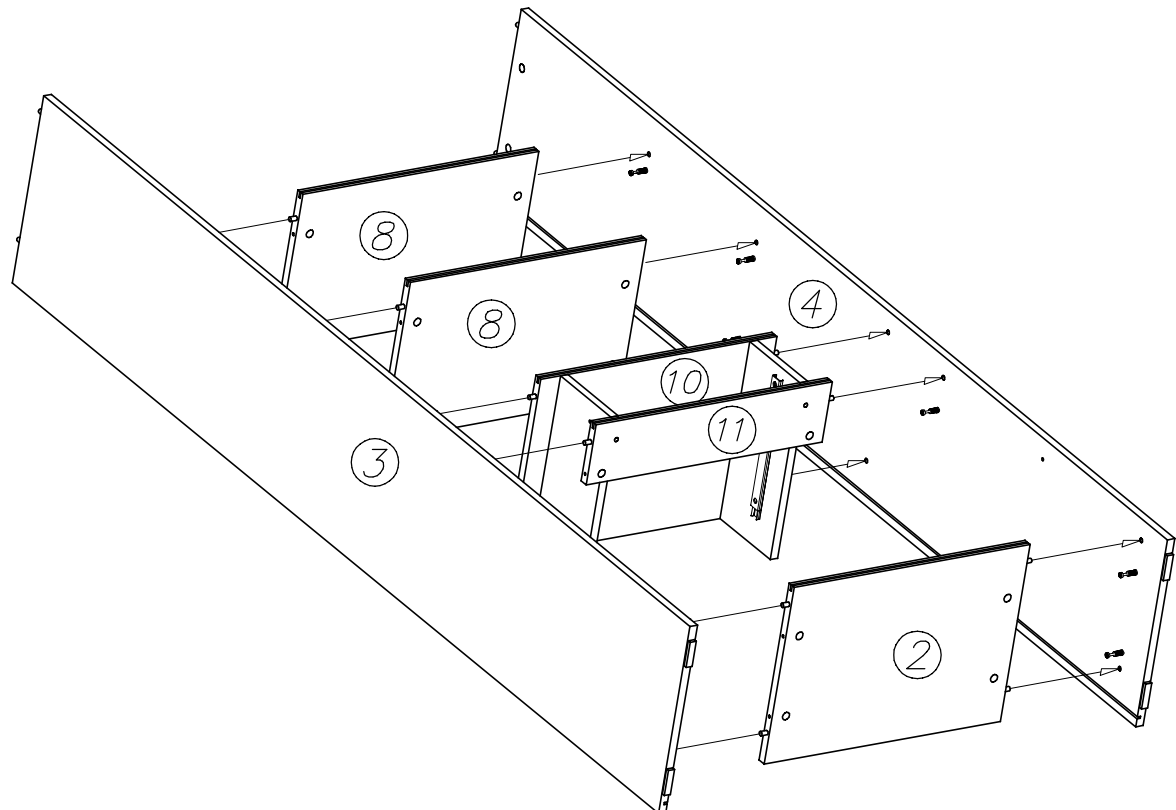
- A1  $\varnothing 7 \times 50$ x...(2)
- W2  x...(1)

VI

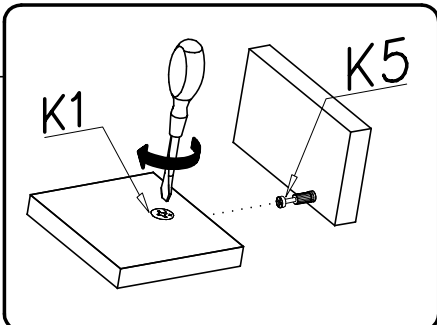
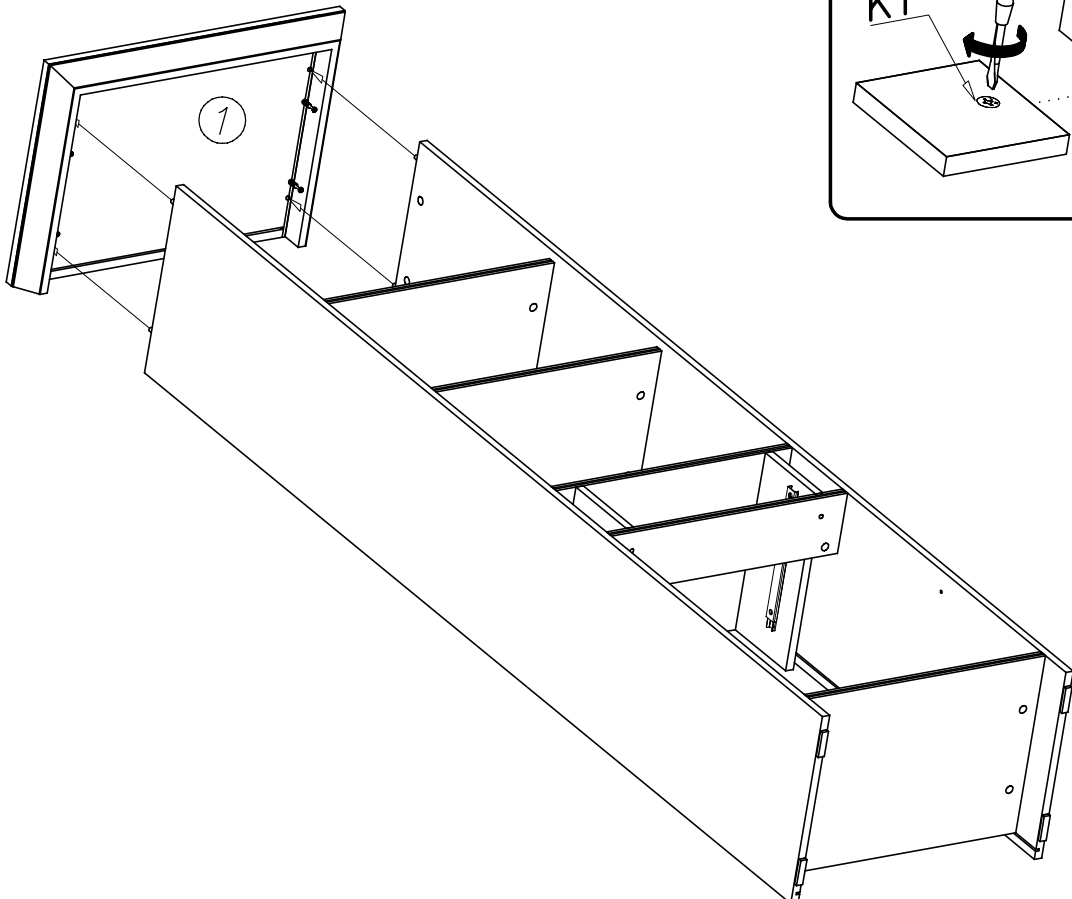




VII

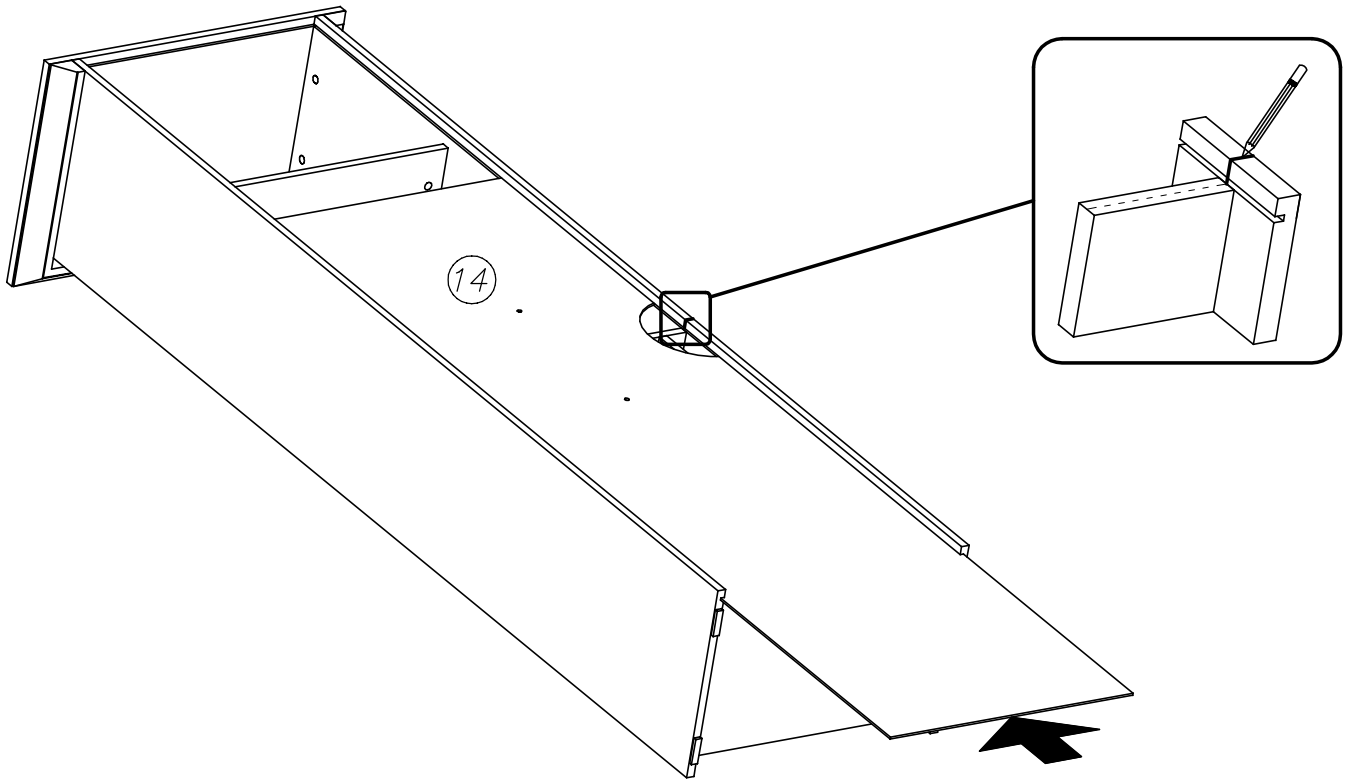


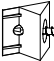
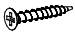
VIII



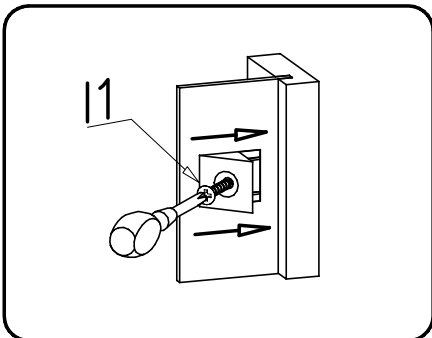
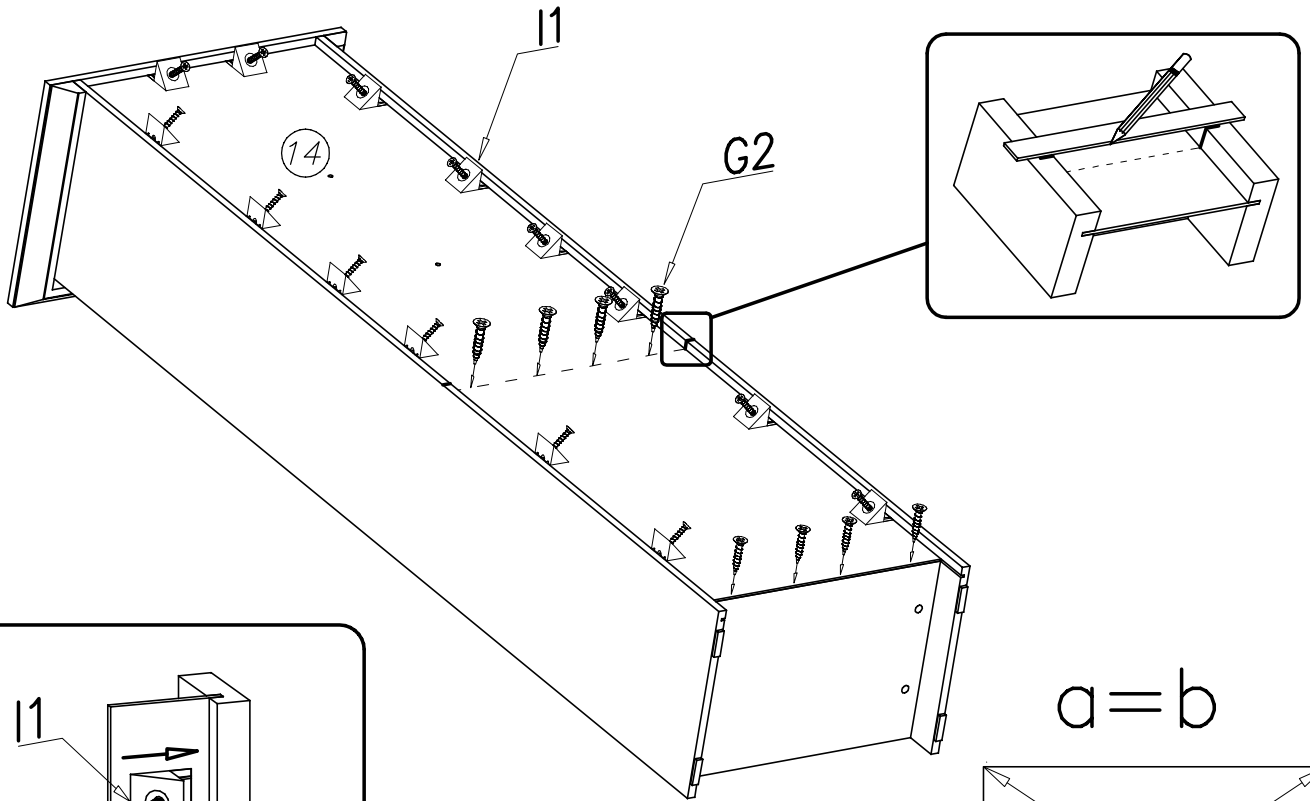


IX

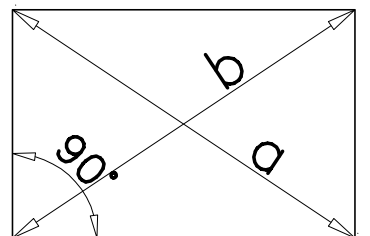


- | | |
|--|--|
| 
x...(14) | 
3x20 x...(12) |
|--|--|

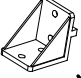

X



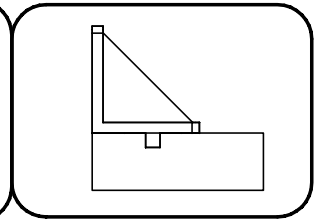
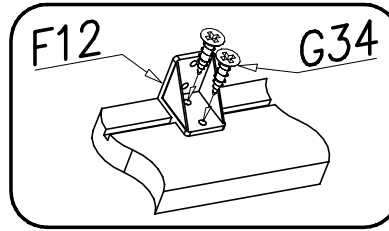
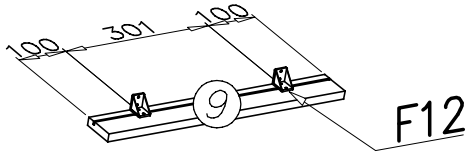
$a = b$







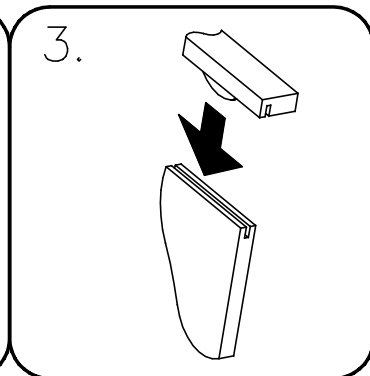
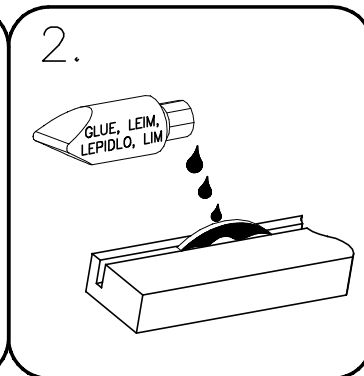
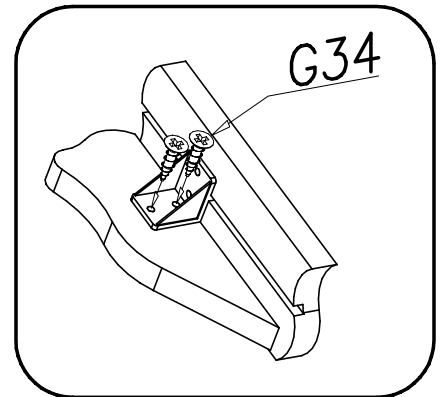
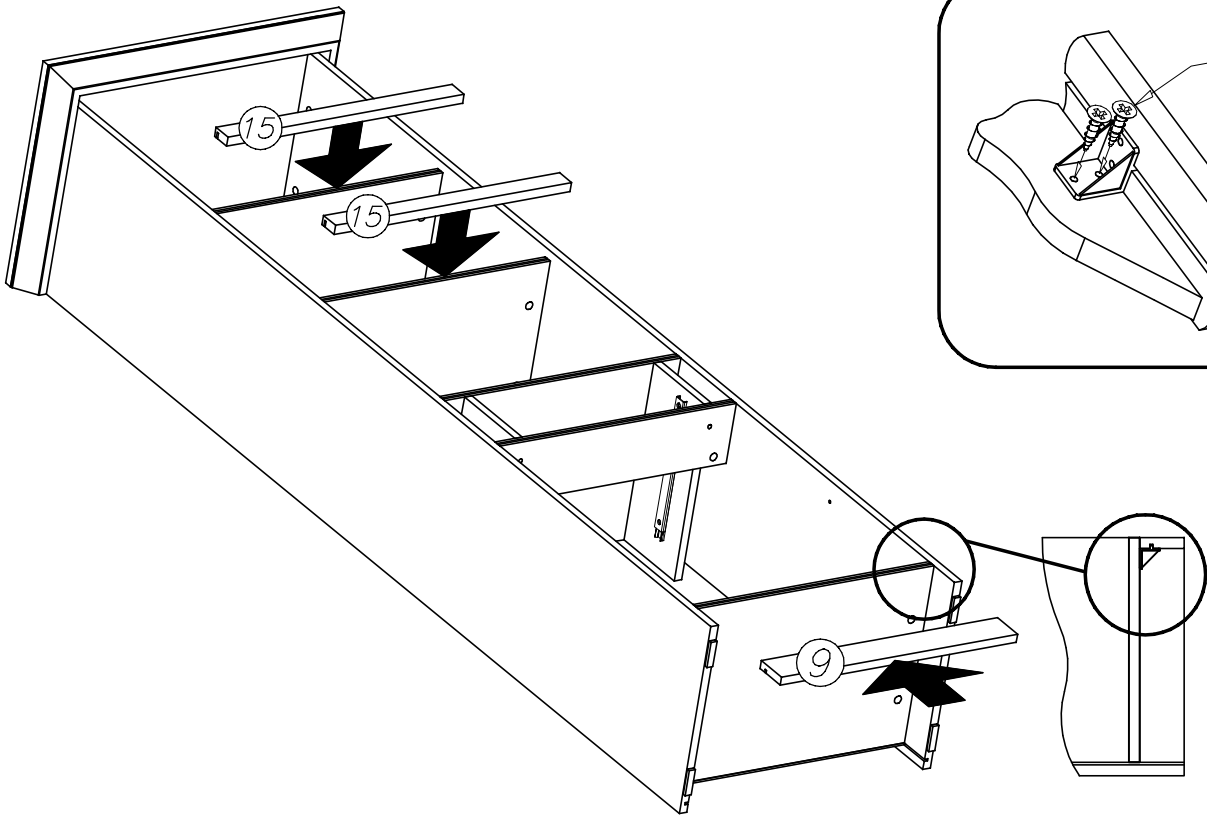
F12  x...(2) G34  3,5x16 x...(4)

XI



W1  x...(1) G34  3,5x16 x...(4)

XII

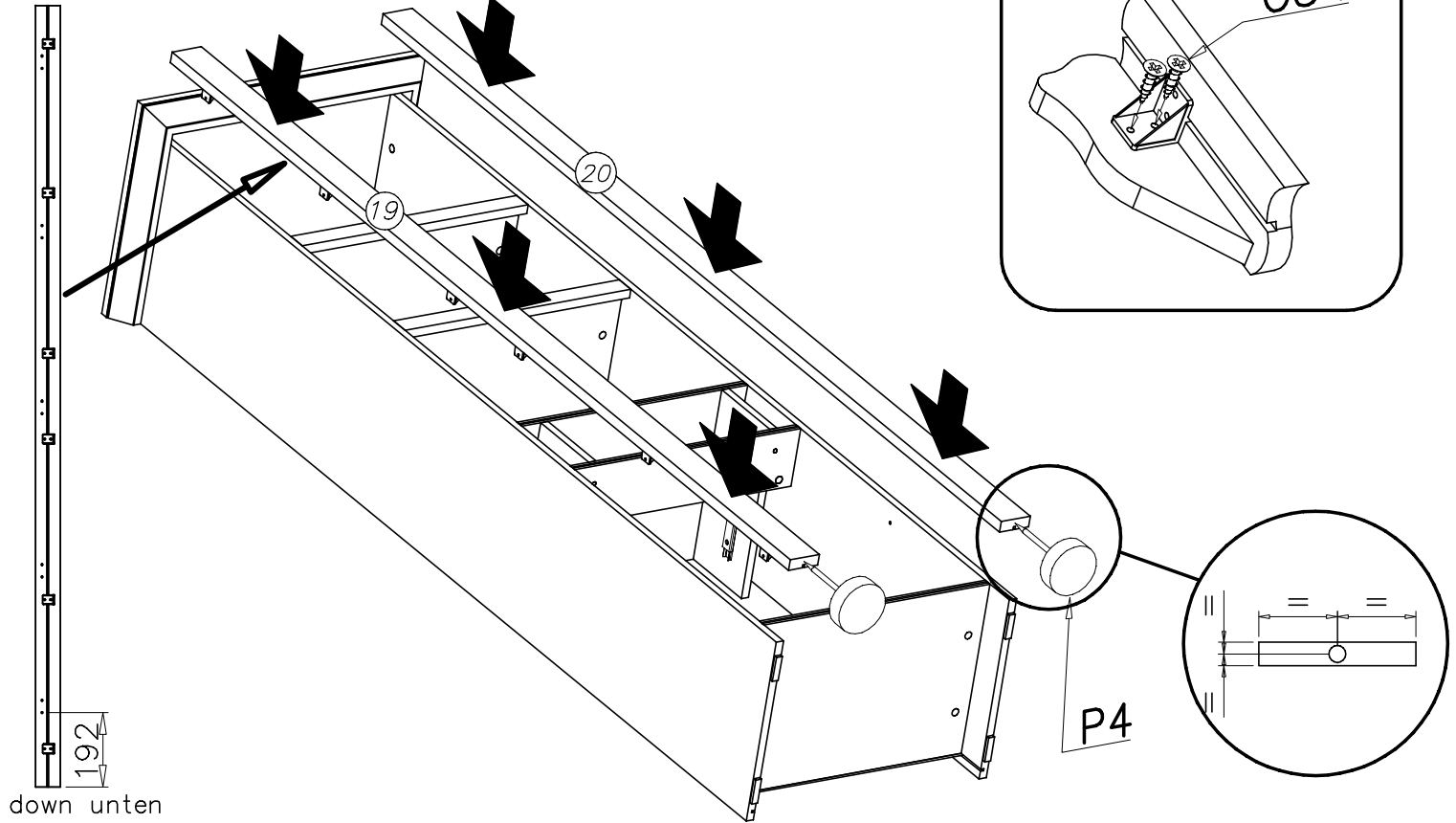
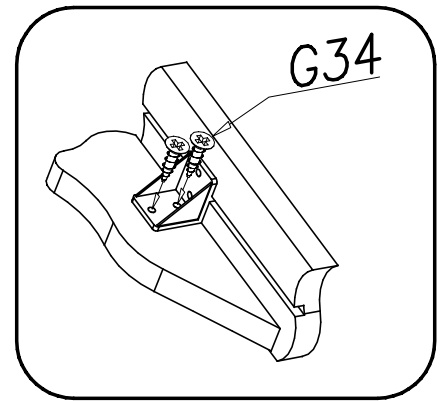




G34
3,5x16 x...(24)

P4
x...(2)

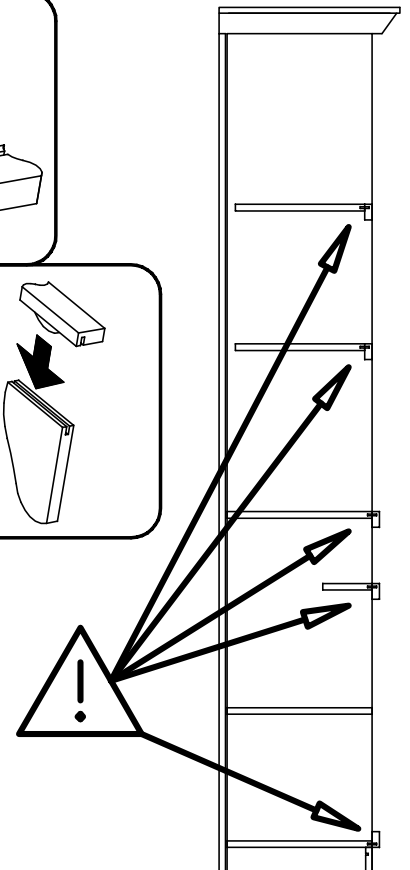
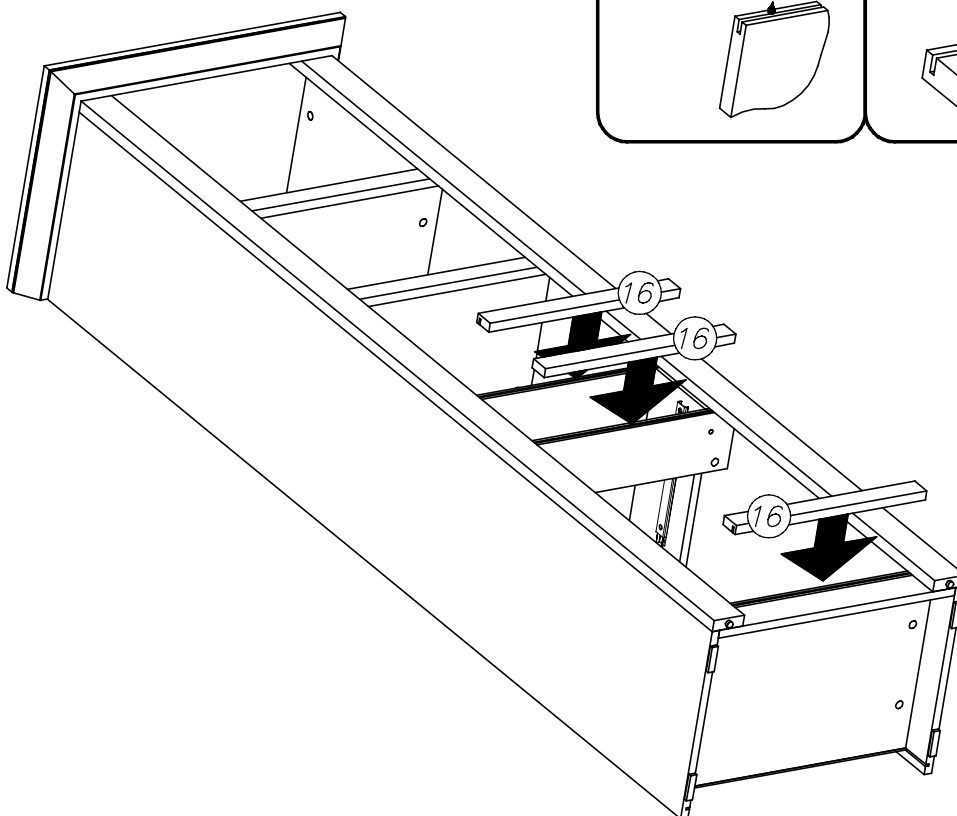
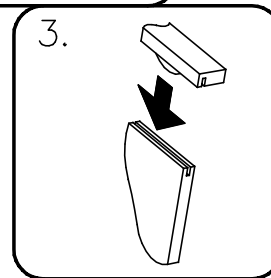
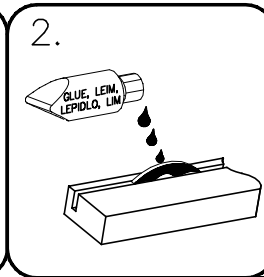
XIII

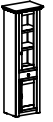


192
down unten

W1
GLUE, LEIM, LEPIDLO, LIM
x...(1)

XIV

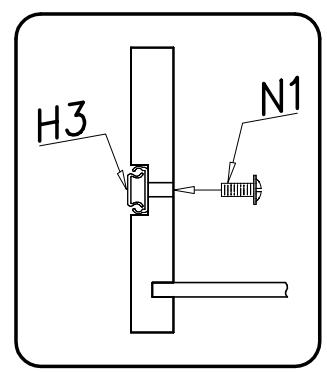
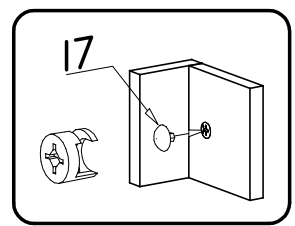
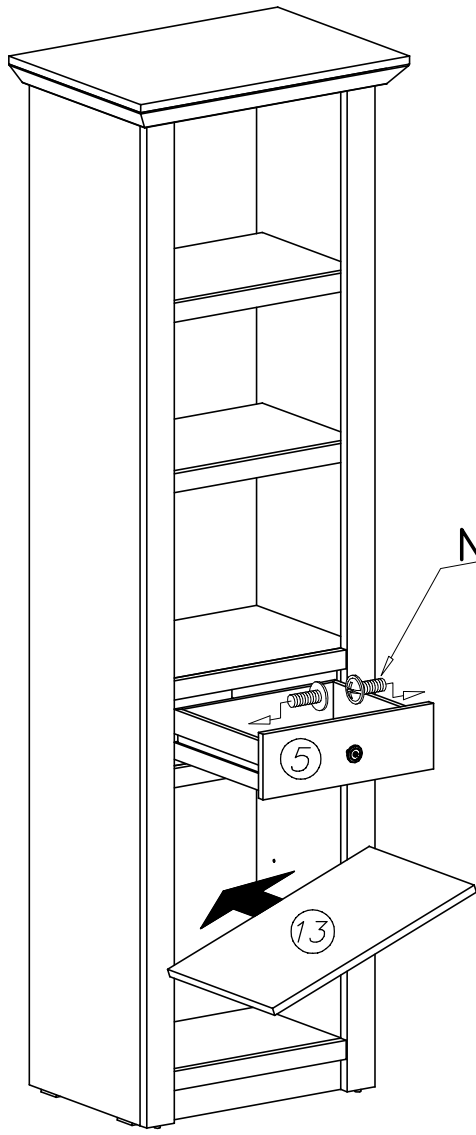




I7 x...(18)

N1 M4x9 x...(2)

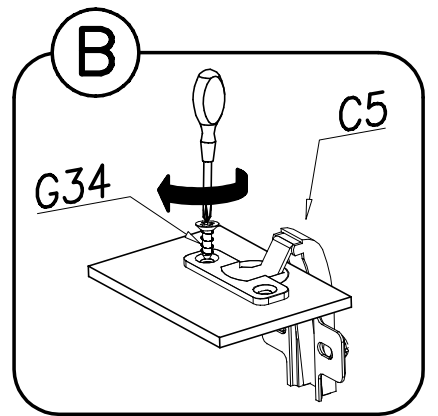
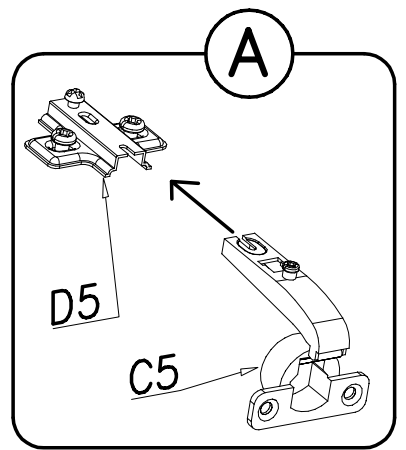
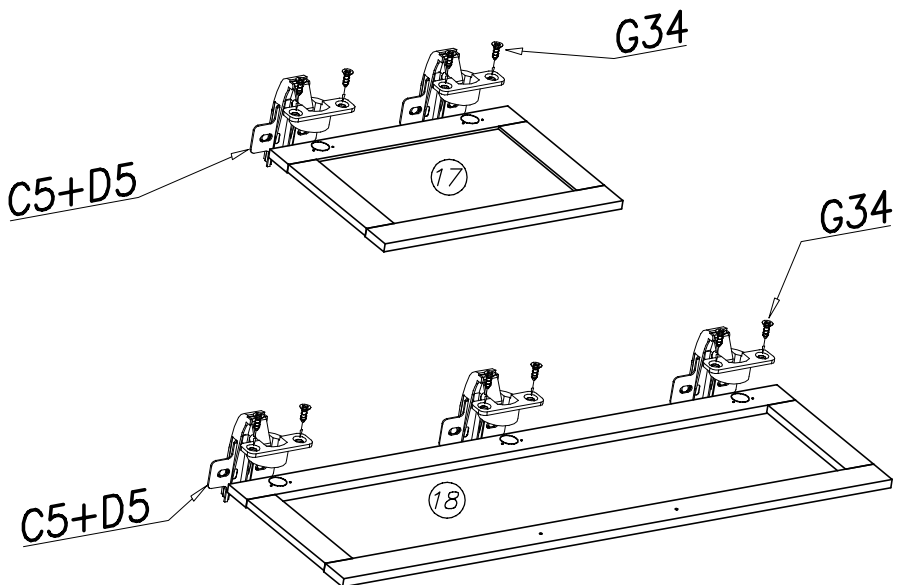
XV



C5+D5

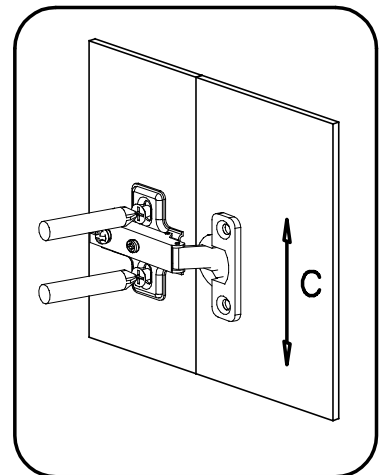
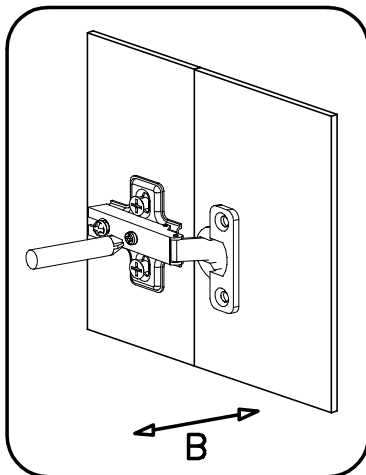
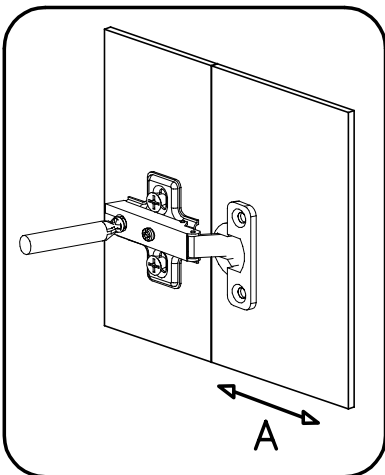
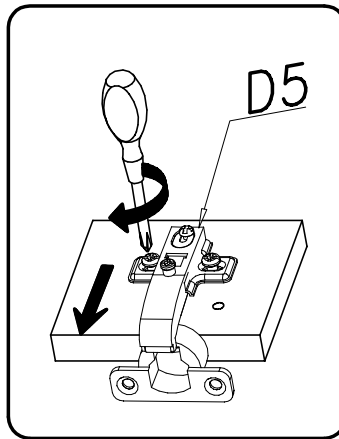
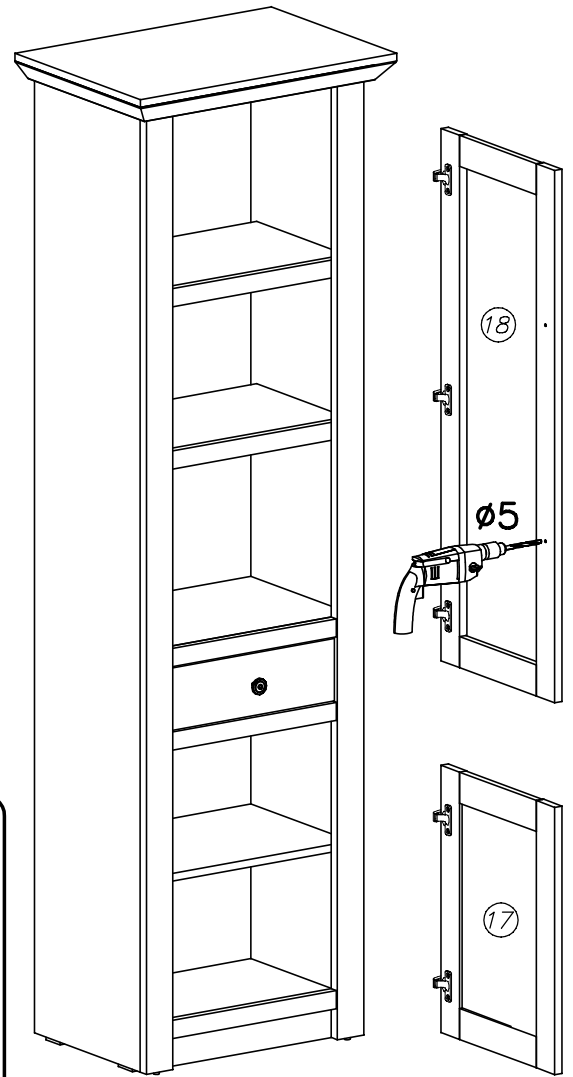
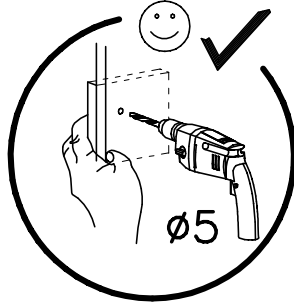
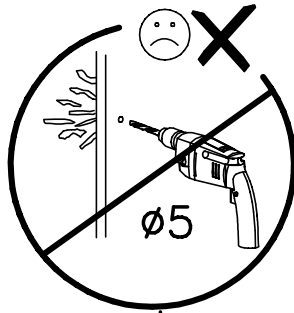
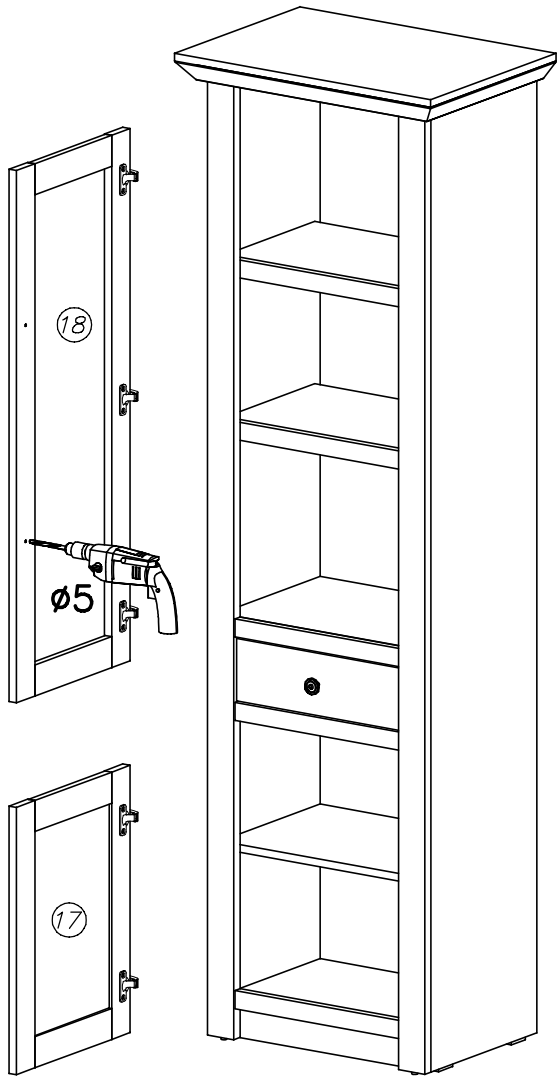
G34 3,5x16 x...(10)

XVI


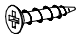
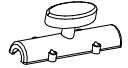





XVII

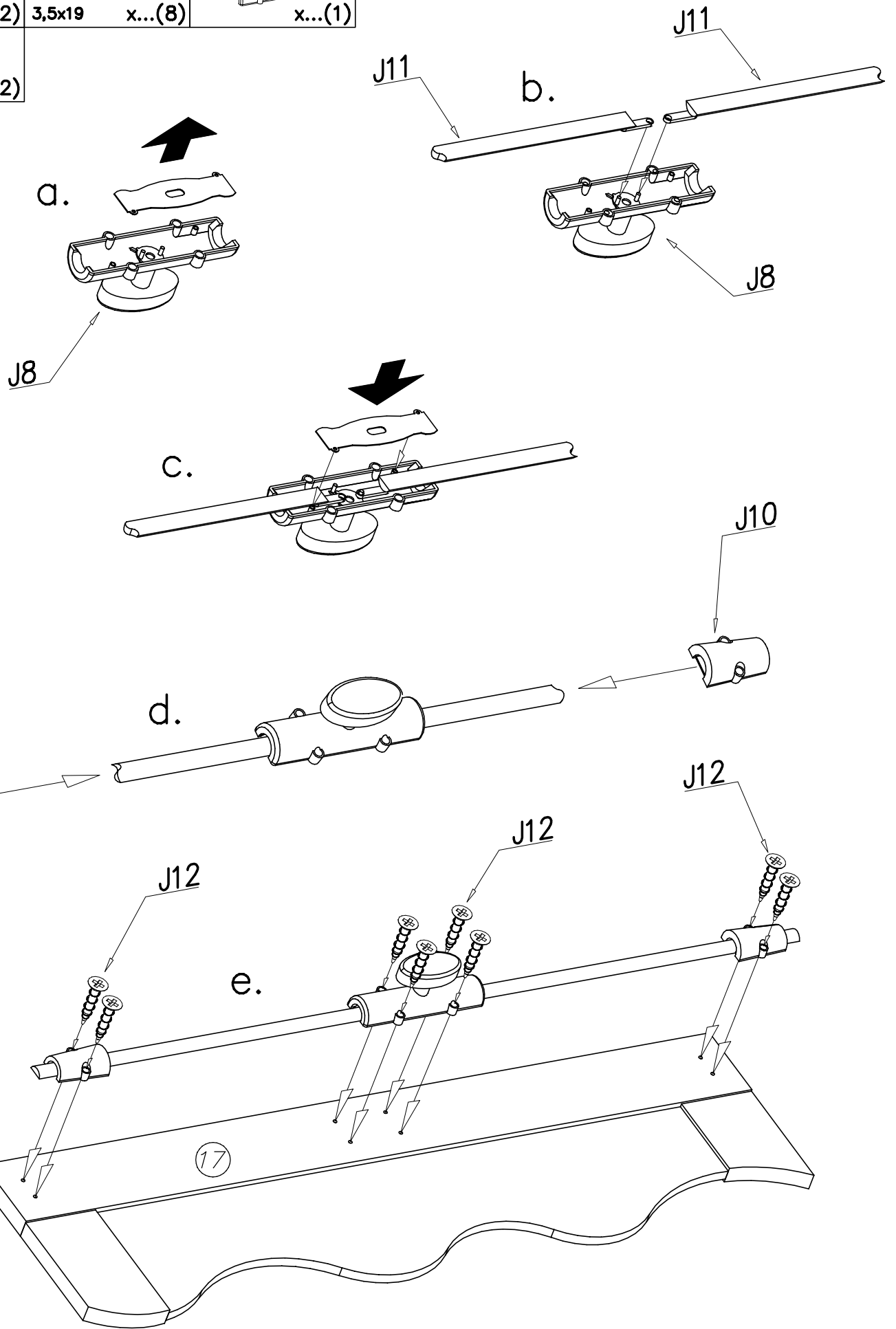


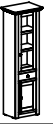


J11  274mm x...(2)	J12  3,5x19 x...(8)	J8  x...(1)
--	--	--

J10  x...(2)
--

XVIII





J9



x...(2)

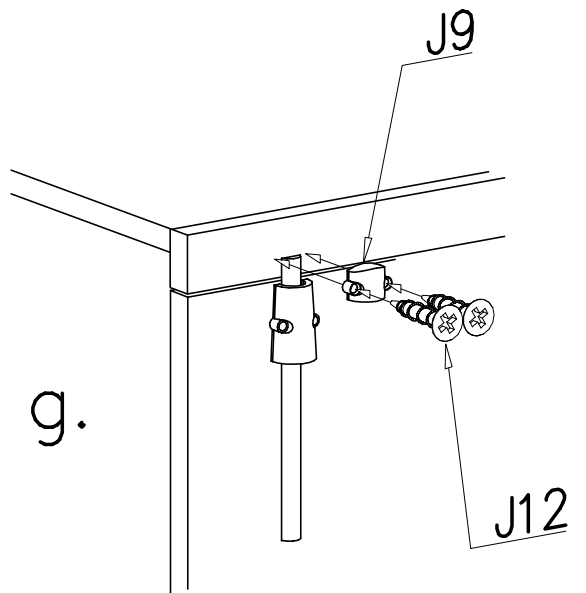
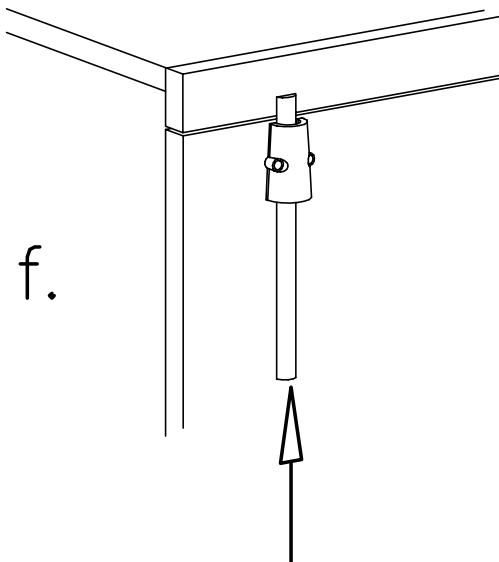
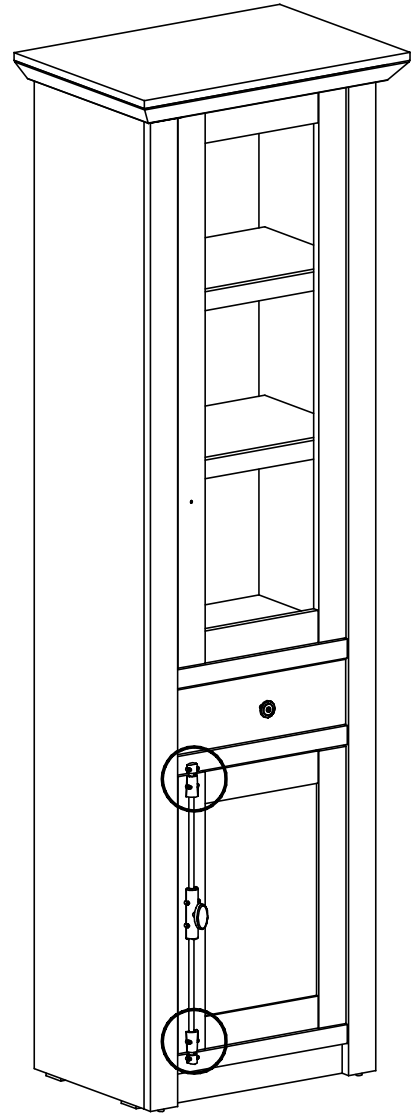
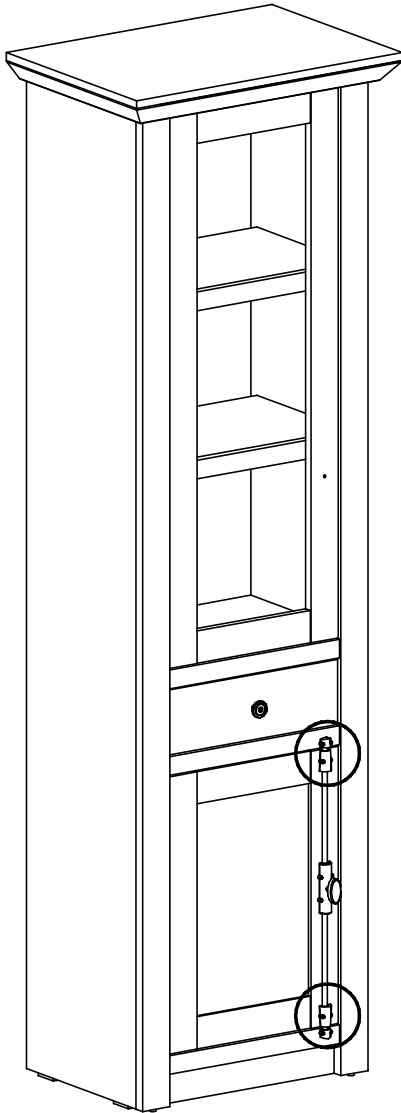
J12




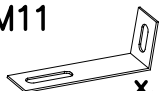

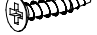
3,5x19

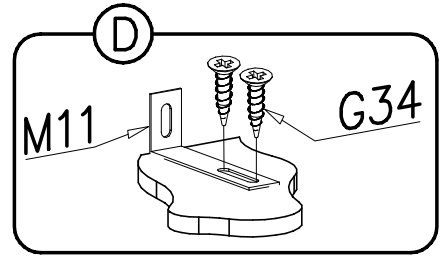
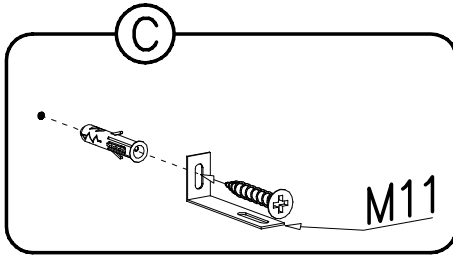
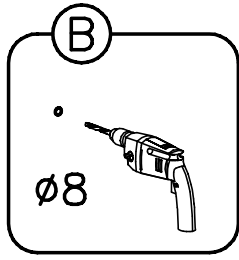
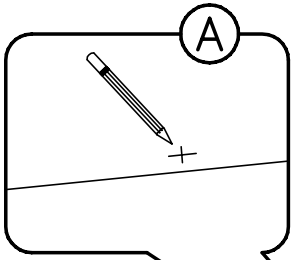
x...(4)

XIX

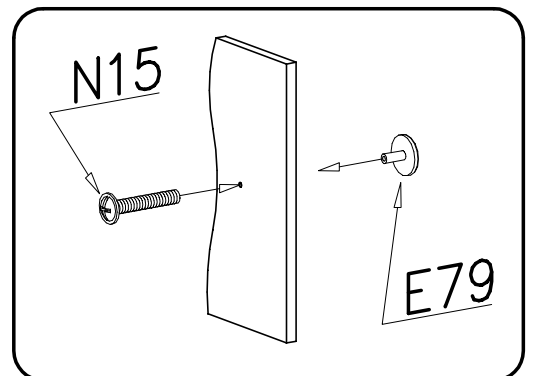
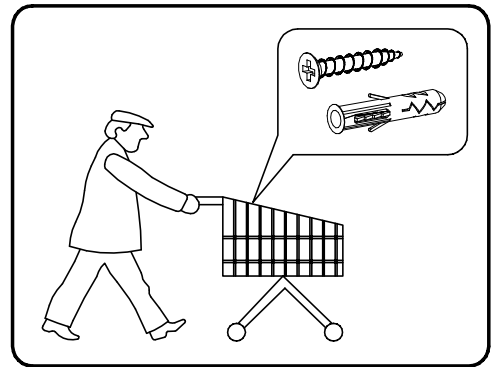
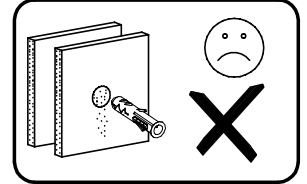
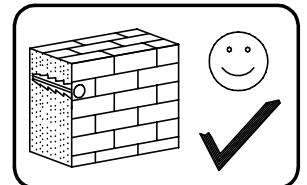
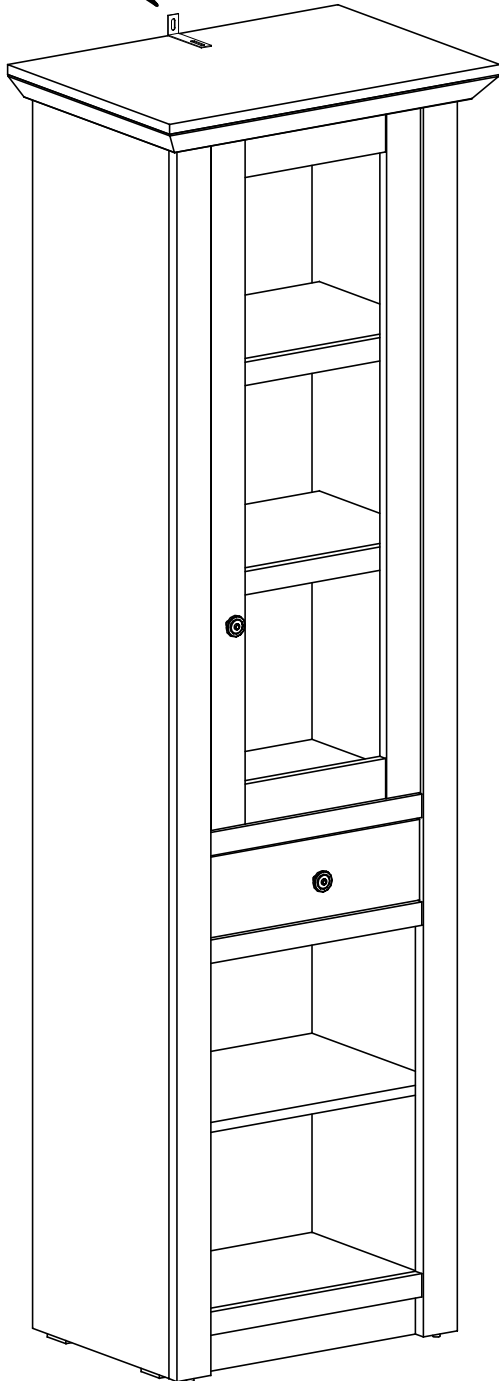




E79  x...(1)	M11  x...(1)	N15  M4x22 x...(1)	G34  3,5x16 x...(2)
---	---	---	--



XX





Achtung • Opgelet • Uwaga • Dikkat • Вниманіе •
Attention • Upozorneni • Figyelem • Attenzione • Atentie



D	Überschreiten Sie die angegebenen Maximalbelastungen nicht. Andernfalls kann das Möbelstück beschädigt oder zerstört werden.
GB	Do not exceed the maximum loads specified. Otherwise, the furniture may sustain damage or be irreparably damaged.
NL	Overschrijd de aangegeven maximale belastingen niet. Anders kan het meubelstuk worden beschadigd of vernield.
PL	Nie wolno przekraczać podanych maksymalnych wartości obciążenia. W innym przypadku można mebel uszkodzić lub zniszczyć.
TR	Belirtilen azami yuk degerini asmayiniz, aksi taktirde mobilya parcasi zarar gorebilir veya kullanilamazehale gelebilir.
RU	Не допускается превышение указанных максимальных нагрузок. В противном случае возможно повреждение или разрушение мебели.
FR	Ne dépassez pas les charges maximum indiquées. Sinon, le meuble peut être endommagé ou détruit.
CZ	Nepřekračujte uvedená maximální zatížení. V opačném případě může dojít k poškození nebo zničení nábytku.
HU	Tartsa be az engedélyezett maximális terhelhetőséget/teljesítményt. Különbön a bútor és annak alkatrészei megsérülhetnek, tönkre mehetnek.
IT	Non superare il carico massimo indicato. Altrimenti il mobile rischia di rovinarsi o frantumarsi.
RO	Nu depasiti solicitarile maxime specificate. Altfel puteti sa deteriorati sau sa distrugeti piesa de mobilier.
SK	Neprekročte uvedené maximálne zaťaženia. V opačnom prípade sa môže nábytok poškodiť alebo zničiť.

D	Die Befestigung des Möbelstückes an der Wand muss von einer fachkundigen Person vorgenommen werden, da für die Montage an die Wand angepasste Dübel erforderlich sind.
GB	A qualified professional is required when mounting furniture to the wall since dowels corresponding to the wall are required for this.
NL	Een vakkundige persoon dient het meubelstuk aan de muur te bevestigen; voor de montage aan de muur zijn immers aangepaste pluggen vereist.
PL	Mocowanie mebla do ściany mogą przeprowadzić wyłącznie wykwalifikowane osoby, z uwagi na zastosowanie odpowiednio dopasowanych kołków do rodzaju ściany.
TR	Mobilya parçasının duvara sabitlenmesi, duvar montajı için özel uyarılanmış dübeller gerektirdiğinden bu it sadece bu konuda uzman bir kişi tarafından gerçekleştirilmelidir.
RU	Поскольку для монтажа на стене необходимо использовать специальные дюбели, мебель должна быть закреплена на стене квалифицированным персоналом.
FR	La fixation du meuble contre le mur doit être effectuée par une personne compétente car, pour le montage mural, il faut utiliser des chevilles adaptées.
CZ	Montáž nábytku na stěnu musí provést odborník, protože k montáži na stěnu jsou zapotřebí upravené hmoždinky.
HU	A bútorelemek falra rögzítését szakembernek kell végeznie, mert a rögzítéshez megfelelő tiplit kell használni.
IT	Il fissaggio del mobile alla parete deve essere eseguito esperte, dato che occorrono tasselli adeguati.
RO	Fixarea la perete a piesei de mobilier se realizeaza numai de catre personal competent, deoarece montajul de perete necesita dibluri adecvate.
SK	Upevnenie nábytku na stenu musí vykonať odborník, nakoľko sú pre montáž na stenu potrebné vhodné hmoždinky.

Sehr geehrter Kunde,

als Möbelproduzent möchten wir Sie darüber informieren, dass eine Befestigung nur so gut ist wie die Verbindung zwischen Befestigungsmaterial (Dübel) und Mauerwerk. Prüfen Sie bei Hängeelementen Ihr Mauerwerk und verwenden Sie nur dafür vorgesehene Dübel aus einem Fachmarkt. Letztendlich ist der Monteur für die Befestigung am Mauerwerk verantwortlich.

Die Montage und das Verlegen der Elektroartikel sind nur von autorisiertem Fachpersonal durchzuführen. Beachten Sie die Beschreibungen und die Gewichtsangaben in der Montageanleitung. Halten Sie bitte die angegebenen max. Gewichtsangaben ein. Bei Überlastungen, die durch spielende Kinder, Menschen, Material oder sonstige Einwirkungen entstehen –übernehmen wir als Möbelproduzent keine Haftung!

Die einwandfreie Funktion des Möbels ist nur bei lot- und waagerechter Aufstellung gewährleistet. Die Türen sind vorjustiert, müssen aber ggf. aufgrund örtlicher Bedingungen neu ausgerichtet / eingestellt werden!

Alle elektrischen Installationen sind nach den gültigen Normen bzw. Vorschriften von VDE, CE, MM gefertigt. Die zu verwendende Leuchtmittelstärke ist auf der jeweiligen Lampenfassung angegeben.

Bei Nichterhaltung der max. Wattzahl besteht durch Überhitzung Brandgefahr. Das Zudecken der Leuchtmittel ist wegen Brandgefahr zu unterlassen!

Alle Schrauben sowie tragende Verbindungsstelle sollten nach 5 bis 6 Wochen nachgezogen werden, um eine dauerhafte Standsicherheit zu gewährleisten!

Keine scheuernden Putzmittel verwenden!

Werden Betriebs-, Bedienungs- oder Montageanweisungen nicht befolgt, Änderungen an den Produkten vorgenommen, Teile ausgetauscht oder Verbrauchsmaterialien verwendet, die nicht den Originalteilen entsprechen, so entfällt jegliche Gewährleistung oder Haftungsansprüche.

Dear Customer,

As a furniture manufacturer we would like to point out that an attachment is only as good as the connection between the attachment material (dowel) and masonry. In the case of suspension elements you should check your masonry and only use the appropriate dowels from a specialist store. Ultimately it is the person carrying out the installation who is responsible for attachment to the masonry.

The installation and laying of electrical lines and other items must only be performed by authorised specialists. Please note the descriptions and weight information in the installation instructions.

Please observe the stated maximum weights; in the case of mechanical overloads caused by playing children, other individuals, materials etc. we do not accept any liability as the manufacturer of the furniture!

The furniture is only guaranteed to work perfectly if it is set up to be plumb and horizontal. The doors have been pre-adjusted, but may need to be realigned/readjusted in accordance with local conditions!

All electrical installations have been produced in accordance with the latest norms and regulations, such as those of the VDE (Association of German Electrical Engineers), CE and MM. The power of the bulbs to be used is marked on the respective light fitting.

If the maximum number of watts stated on the fitting is not complied with, there is a danger of fire from overheating. Covering the lamps and bulbs is strictly prohibited due to the danger of fire!

All screws and load-bearing connecting parts should be tightened after 5 to 6 weeks in order to ensure long-term stability!

Do not use any abrasive cleaning materials!

If the operating or installation instructions are not complied with, modifications are carried out to the products, parts replaced or consumable materials used which do not correspond to the original parts, all warranty or liability claims shall become null and void.

Vážený zákazník,

jako výrobce nábytku bychom Vás chtěli informovat o tom, že upevnění je jen tak dobré, jak dobré je spojení mezi upevňovacím materiálem (hmoždinkou) a zdívkou. U závěsných prvků zkontrolujte příslušné zdivo a používejte jen vhodné hmoždinky, které nakoupíte v odborných obchodech. Za upevnění ve zdivu je nakonec zodpovědný ten, kdo upevnění montuje.

Montáž a instalaci elektrických částí směji provádět jen pověření odborní pracovníci. Dodržujte popisy a údaje o hmotnosti uvedené v návodu k montáži.

Dodržujte uvedené údaje o maximální hmotnosti – při přetížení, které je způsobeno hrajícími si dětmi, lidmi, materiálem nebo jinými vlivy, nepřebíráme jako výrobce nábytku žádnou záruku!

Bezvadná funkce nábytku je zaručena jen při postavení nábytku ve správné svislé a vodorovné poloze. Dvířka jsou předem nastavená, případně je ale nutné je znovu seřadit / nastavit podle místních podmínek!

Všechny elektrické instalace jsou provedeny podle platných norem příp. předpisů VDE (svaz německých elektrotechniků), CE, MM. Intenzita žárovky/zdroje světla, která se má použít, je uvedena na příslušné objímce žárovky/zdroje světla.

Při nedodržení maximálního výkonu ve Wattedch hrozí nebezpečí vznícení kvůli přehřátí. Zakrytí žárovky/zdroje světla je kvůli nebezpečí požáru zakázáno!

Všechny šrouby a nosné spojovací prvky se mají po 5 až 6 týdnech dotáhnout, čímž se zajistí trvalá stabilita!

Nepoužívejte žádné odírající čisticí prostředky!

Pokud se nedodržují pokyny k provozu, návodu nebo montáži, provádí se změny výrobků, vyměňují se díly na neoriginální nebo se používá spotřební materiál, který neodpovídá originálnímu, odpadá každá záruka nebo nároky na ručení.

Tisztelt Ügyfelünk!

Mint bútorgyártó arról szeretnékn tájékoztatni Önt, hogy a rögzített szerkezetek minősége a rögzítő anyag (típi) és a fal közti összeköttetés minőségétől függ. Falra szerelt egységek esetén ellenőrizze a fal adottságait és csakis szakkereskedelemből származó, a rögzítéshez megfelelő tipiket használjon. Végső soron a bútort felszerelő személy felelős a falra történő rögzítésért.

A villamossági cikkek szerelését és elhelyezését csakis erre jogosult szakember végezheti. Kérjük, vegye figyelembe az összeszerelési útmutatóban szereplő leírásokat és súlyadatokat.

Tartsa be a megadott maximális súlyhatárokat. A bútor játszó gyermekek, személyek, anyagok vagy egyéb behatások okozta túlterhelésért a bútorgyártót nem terheli felelősség.

A bútor kifogástalan működése csakis pontosan függőleges helyzetben garantált. Az ajtók előre be vannak állítva, a helyi adottságok függvényében azonban szükség esetén újra be kell állítani/igazítani őket.

A villamos berendezések a német VDE, CE és MM érvényes szabványainak és előírásainak megfelelően készültek. A világítótestek megfelelő erőssége az adott lámpa foglatánál található meg.

A max. watt-szám be nem tartása esetén túlfűlésodás következtében fellépő tűzveszély áll fenn. A világítótesteket tűzveszély miatt nem szabad letakarni!

Minden csavart és tartó összekötő részt 5-6 hét elteltével újra meg kell húzni a bútor álló helyzetben való tartós biztonsága érdekében.

Nem használjon habzó tisztítószereket!

Az üzemeltetési, kezelési ill. szerelési útmutató utasításainak be nem tartása, a terméken végzett változtatások, részek kicserélése, vagy az eredeti részeknek meg nem felelő anyagokat felhasználása esetén mindennemű szavatosság és felelősség kizárt!

Vážený zákazník,

ako výrobca nábytku by sme Vás chceli informovať o tom, že nové upevnenie je len také dobré, aké dobré je spojenie medzi spojovacím materiálom (hmoždinka) a murívom. Pri vísaciach elementoch skontrolujte Vaše murivo a použite na príslušné murivo iba určenú hmoždinku zo stavebního. V konečnom dôsledku je za upevnenie na murive zodpovedný montér.

Montáž a pokládku elektrických materiálov a spotrebičov smie vykonávať iba autorizovaný odborný personál. Prosíme, dodržte popisy a údaje o hmotnosti v návode na montáž.

Dodržiavajte uvádzané údaje o maximálnej hmotnosti – pri preťažení, ktoré môže spôsobiť hrajuce sa deti, ľudia, materiál, alebo iné vplyvy – my, ako výrobca nábytku nepreberáme žiadne ručenie!

Bezchybná funkcia nábytku je zaručená iba pri kolmoma a vodorovnom postavení. Dvere sú vopred nastavené, v prípade potreby na základe miestnych podmienok je však nutné ich znovu vyvážiť/nastaviť!

Všetky elektrické inštalácie sú zhotovené podľa platných noriem, resp. predpisov VDE, CE, MM. Síla osvetľovacích telies, ktoré sa majú použiť, je uvedená objímkach príslušných žiaroviek.

Při nedodržání maximálních Wattov vzniká na základe prehriatia riziko požiaru. Neprikrývajte osvetľovacie telesá kvôli riziku požiaru!

Všetky skrutky, ako aj nosné spojovacie diely by sa mali po 5 až 6 týždňoch dotiahnuť, aby bola zaručená trvalá stabilita!

Nepoužívejte žádné drsné čistiace prostriedky!

Ak nebudú dodržané prevádzkové návody, návody na obsluhu alebo montáž, ak sa budú na produktoch vykonávať zmeny, vymieňat' diely alebo ak sa bude používať spotrebný materiál, ktorý nezodpovedá originálnym dielom, odpadá akákoľvek záruka alebo akékoľvek nároky na ručenie.

Spoštovani,

kot proizvajalec pohišťa vas želimo informirati, da je pritrđitev samo tako močna, kot je močna povezava med pritrđilnim materialom (moznikom) in zidom. Pri elementih, ki so obešeni, preverite zid in uporabite samo za zidove primerne mozničke, ki ste jih nabavili v strokovni trgovini. Nenazadnje odgovarja monter za pritrđitev.

Električne artikle naj vam položi na montira strokovnjak. Pri tem upoštevajte opise ter podatke o teži v navodilih za montažo.

Upoštevajte podano maksimalno težo - pri previsokih obremenitvah, ki nastanejo zaradi igranja otrok, bremen ljudi ali drugega materiala ali zaradi drugih obremenitev – kot proizvajalec pohišťa ne prevzemamo nikakršne odgovornosti!

Pravilno delovanje funkcij pohišťa je zagotovljeno samo pri pravilni vodoravni in pravokotni postavitvi. Vrata so predhodno justirana, vendar jih je treba zaradi lokalnih pogojev na novo nastaviti!

Vse električne instalacije so izdelane v skladu z veljavnimi standardi oz. predpisi VDE, CE in MM. Jakost uporabljenih žarnic je vedno navedena na vsakem posameznem okvirju za svetlobo.

Pri neupoštevanju maks. števila vatov obstaja zaradi pregretja nevarnost požara. Svetli zaradi nevarnosti požara ni dopustno prekrivati!

Vse vijake in nosilne povezovalne dele po 5 do 6 tednih naknadno privijajte, da boste zagotovili stalno trdnost poveza!

Ne uporabljajte čistil za drgnjenje!

V primeru neupoštevanja navodil za delovanje, uporabo in montažo, in v primeru izvajanja sprememb na produktih ter menjave delov ali porabnega materiala, ki ne ustrezajo originalnim delom, izgubi kupec vse pravice do uveljavljanja garancije.

Gentile cliente,

in qualità di produttore di mobili desideriamo informarla del fatto che un fissaggio può essere solo veramente buono se anche il collegamento tra il materiale di fissaggio (bullone) e le mura è altrettanto buono. Nel caso degli elementi che pendono controllate le vostre mura ed utilizzate solamente bulloni previsti a tale scopo che troverete in un mercato specializzato. Infine è il montatore colui che è responsabile per il fissaggio sulla parete.

Il montaggio e la messa in funzione degli apparecchi elettronici devono essere effettuati esclusivamente da personale specializzato. Si prega di rispettare le descrizioni e le indicazioni relative al peso presenti nelle istruzioni per il montaggio.

Si prega di rispettare le indicazioni relative al peso massimo - nel caso di un sovra-caricamento che può essere causato da bambini che giocano, da persone, da materiale oppure altri influssi si declina qualsiasi responsabilità!

Il funzionamento corretto del mobile è garantito solamente in caso di un montaggio corretto in posizione orizzontale e come riportato sull'imballaggio. Le porte sono già state anticipatamente pre-impostate, essere dovranno però, qualora necessario, essere adattate / regolate conformemente alle nuove condizioni ambientali!

Tutte le installazioni elettriche sono preparate secondo le norme e le regole vigenti VDE, CE, MM. La potenza dei mezzi d'illuminazione da utilizzarsi è riportata sul rispettivo zoccolo della lampada.

In caso di non-rispetto del numero massimo di Watt può verificarsi un surriscaldamento con il pericolo d'incendio. È vietato coprire i mezzi d'illuminazione perché sussiste il pericolo d'incendio!

Tutte le viti e gli elementi portanti di collegamento dovrebbero essere ri-aggiustati dopo 5 o 6 settimane al fine di garantire un funzionamento sicuro continuativo!

Non utilizzare mezzi di pulizia che creino polvere di pulizia!

In caso di mancato rispetto delle indicazioni per l'esercizio, il comando o il montaggio, nel caso in cui venissero effettuate delle modifiche ai prodotti, in cui venissero sostituiti degli elementi oppure in cui venissero utilizzati dei materiali ausiliari che non corrispondono ai pezzi originali, allora non sarà più esigibile nessuna garanzia o nessuna richiesta di garanzia.

Cher client,

En tant que fabricant de meubles, nous souhaitons attirer votre attention sur le fait que la meilleure des fixations n'est rien sans la qualité du raccord entre le matériel de fixation (cheville) et la maçonnerie. Par conséquent, pensez à vérifier la maçonnerie avant d'accrocher les éléments hauts et utilisez uniquement les chevilles prévues à cette fin, achetées dans une grande surface spécialisée. En fin de compte, c'est l'installateur qui sera responsable de la fixation à la maçonnerie.

Le montage et la pose des articles d'électroménager sont strictement l'affaire d'un personnel qualifié, dûment habilité. Veuillez observer les descriptions et les poids indiqués dans la notice de montage.

Veuillez respecter les poids maxi spécifiques : en tant que fabricant de meubles, nous déclinons toute responsabilité en cas de surcharges causées par des enfants qui jouent, d'autres personnes, du matériel divers ou provoquées par d'autres influences !

Pour assurer le fonctionnement irréprochable du meuble, il faut veiller à l'installer parfaitement d'aplomb et à l'horizontale. Les portes sont préajustées, mais il sera peut-être nécessaire de les réaligner/régler à nouveau sur place !

Toutes les installations électriques sont fabriquées selon les normes et prescriptions VDE, CE, MM en vigueur. La puissance à utiliser est précisée sur la douille de chaque lampe.

Si le wattage max. n'est pas respecté, il existe un risque d'incendie dû à la surchauffe. Il est interdit de recouvrir la lampe, en raison du risque d'incendie !

Il faut resserrer toutes les vis et les éléments de raccord porteurs après 5 à 6 semaines, pour assurer une stabilité durable !

N'employez en aucun cas des nettoyeurs abrasifs !

Si les instructions de service, de commande ou de montage ne sont pas respectées, si des modifications sont apportées aux produits ou bien encore si des pièces sont remplacées ou si des consommables qui ne correspondent pas aux pièces d'origine sont utilisés, nous n'assurons alors aucune garantie et nous déclinons toute responsabilité dans ces cas.

Geachte klant,

Als meubelproducent willen wij u erover informeren dat een bevestiging slechts zo goed is als de verbinding tussen het bevestigingsmateriaal (plug) en de muur. Controleer daarom bij aan de muur hangende elementen uw muurconstructie en gebruik alleen hiervoor geschikte pluggen uit een specialzaak. Tenslotte is de monteur verantwoordelijk voor de bevestiging aan de muur.

De montage en het leggen van kabels van elektrische artikelen mag uitsluitend door hiervoor bevoegd vakpersoneel worden uitgevoerd. Houd ook rekening met de beschrijvingen en de vermelde gewichten in de montagehandleiding.

Neem de aangegeven maximumgewichten in acht. Bij overbelasting die door spelende kinderen, personen, materiaal of overige invloeden ontstaat, zijn wij als meubelproducent niet aansprakelijk!

Het onberispelijk functioneren van het meubel is alleen gegarandeerd, wanneer dit horizontaal en verticaal waterpas wordt opgesteld. De deuren zijn vooraf ingesteld, moeten echter eventueel door de omstandigheden ter plaatse opnieuw worden afgesteld / ingesteld!

Alle elektrische aansluitingen voldoen aan de geldende normen resp. voorschriften van VDE, CE, MM. Het te gebruiken lampwattage is aangegeven op de betreffende lampfitting.

Wanneer het maximaal geoorloofde wattage niet wordt aangehouden, bestaat brandgevaar door oververhitting. Het afdekken van de lamp is in verband met brandgevaar verboden!

Alle schroeven en dragende verbindingselementen moeten na 5 à 6 weken worden aangedraaid om een duurzame stabiliteit te waarborgen!

Gebruik geen schurende schoonmaakmiddelen!

Wanneer gebruiksvoorschriften, bedienings- of montage-instructies niet worden opgevolgd, veranderingen aan de producten worden uitgevoerd, onderdelen worden vervangen of verbruiksmaterialen gebruikt, die niet overeenkomen met de originele onderdelen, vervalt iedere garantie of aansprakelijkheid.

Szanowni Klienci!

Jako producent mebli pragniemy Państwu przypomnieć, że umocowanie mebli jest tak dobre, jak dobre jest połączenie pomiędzy materiałem mocującym (kolkiem rozporowym) a ścianą. Proszę zatem w przypadku elementów wiszących sprawdzić wytrzymałość muru i użyć do ich zamocowania wyłącznie przeznaczonych do tego kolków ze sklepu specjalistycznego. Ostateczną odpowiedzialność za przymocowanie do ściany ponosi monter mebli.

Montaż artykułów elektrycznych i ich ułożenie należy powierzyć wyłącznie autoryzowanemu personelowi. Proszę zastosować się do opisów oraz ciężarów podanych w instrukcji montażu.

Proszę przestrzegać podanych ciężarów maksymalnych. W przypadku nadmiernego obciążenia, powstałego w wyniku bawiących się dzieci, osób, materiału lub z innych powodów – jako producent mebli nie ponosimy odpowiedzialności!

Nienagannie funkcjonowanie mebla jest zagwarantowane wyłącznie w przypadku jego prawidłowego pionowego i poziomego ustawienia. Drzwi zostały odpowiednio ustawione, ale ze względu na warunki lokalne należy je ewentualnie ustawić na nowo/wyregulować!

Wszystkie instalacje elektryczne wykonano zgodnie z obowiązującymi normami lub przepisami VDE, CE, MM. Na każdej oprawce lampowej podana jest moc żarówek, których należy używać.

W przypadku nieprzebrania wykonano zgodnie z obowiązującymi normami lub przepisami VDE, CE, MM. Nie używać żadnych środków czyszczących wymagających szorowania!

Dla zapewnienia trwałej stateczności po 5-6 tygodniach należy dokręcić wszystkie śruby i nośne elementy łączące! Nie używać żadnych środków czyszczących wymagających szorowania!

W przypadku nieprzebrania instrukcji użytkowania, obsługi i montażu, dokonywania zmian w produktach, wymiany części lub używania materiałów zużywających się, które nie odpowiadają częściom oryginalnym, wyklucza się jakąkolwiek gwarancję lub roszczenia z tytułu odpowiedzialności cywilnej.

Многоуважаеми клиенти,

като производител на мебели, ние желаем да Ви информираме, че дадено закрепване е само толкова добро, колкото връзката между закрепващото средство (дюбел) и зидарията. При висящи (окачени) елементи проверявайте Вашата зидария и използвайте само предвидени за целта дюбели от специализирани магазини. В края на краищата, монтажът е отговорност за закрепването на зидарията.

Монтажът и полагането на електрически части трябва да се извършва само от оторизирани специалисти. Съблюдавайте описанията и данните за телото в инструкцията за монтаж.

Спазвайте указаните макс. данни за телото – като производител на мебели, ние не поемаме отговорност при претоварване, причинено чрез играещи деца, хора, материали или други влияния!

Безупречното действие на мебелите се гарантира само при вертикален и хоризонтален монтаж. Вратите са предварително юстирани, но при необходимост поради локалните условия трябва да се изравнят / регулират!

Всички електрически инсталации са произведени съгласно валидните норми, съотв. разпоредби на VDE, CE, MM. Силата на осветителните тела, която трябва да се използва е указана на съответната фасунга на лампата.

При непридържане към макс. мощност съществува опасност от пожар чрез прегряване. Поради опасност от пожар не трябва да се извършва покриване на осветителното тяло!

За гарантиране на продължителна стабилност, всички болтове, както и носещи свързващи части трябва да се затегнат допълнително след 5 до 6 седмици! Не използвайте триещи почистващи средства!

Ако инструкциите за експлоатация, обслужване или монтаж не се съблюдават, ако се извършат промени на продуктите, ако се подменят части или се използват консумативи, които не отговарят на оригиналните части, в този случай отпада всякаква отговорност или гаранционни права.

Cijenjeni kupče,

kao proizvođač namještaja želimo Vas informirati o tome da učvršćenje drži ukoliko je dobar spoj između materijala za pričvršćenje (moždanik) i zida. Kod visećih elemenata ispitajte zide i koristite samo moždanike predviđene za to iz specijalizirane stručne trgovine. Najzad, monter je odgovoran za učvršćenje na zidu.

Montažu i položenje elektro-artikala može izvršavati samo autorizirano stručno osoblje. Pazite na opise i podatke o težini u uputstvu za montažu.

Pridržavajte se navedenih podataka o maksimalnoj težini – u slučaju preopterećenja izazvanih zbog djece koja se igraju, ljudi, materijala ili drugih utjecaja – kao proizvođač namještaja ne preuzimamo garanciju!

Bespriječna funkcija namještaja je zajamčena samo kod vertikalne i vodoravne montaže. Vrata su prednamještena, ali u danom slučaju se moraju nanovo centrirati / podesiti, na osnovi lokalnih uvjeta!

Sve električne instalacije su izvedene prema vrijednim VDE-, CE-, MM-normama odnosno

-propisima. Jačina rasvjetnog sredstva koju treba koristiti, navedena je na dotičnom grlu žarulje.

U slučaju nepridržavanja maksimalne vataže, postoji opasnost od požara zbog pregrijavanja. Ne smije se pokriti rasvjetno sredstvo zbog opasnosti od požara!

Sve vijke kao i noseće spojne dijelove treba naknadno pritegnuti poslije 5 do 6 tjedana da bi tako bila zajamčena trajna stabilnost! Nemojte koristiti ribajuća sredstva za čišćenje!

Ukoliko se na pridržavate pogonskoj uputi, uputi za rad ili za montažu, ako vršite promjene na proizvodima, izmijenite dijelove ili koristite potrošne materijale koji ne odgovaraju originalnim dijelovima, otpada svaka garancija i svaki zahtjev za jamčenjem.

Stimate client!

În calitate de producător de mobilă am dori să vă informăm că o fixare poate fi bună doar dacă legătura dintre materialul de fixare (dibluri) și zid este bună. În cazul elementelor suspendate verificați zidul și folosiți doar diblurile prevăzute și achiziționate dintr-un magazin de specialitate. În definitiv montajul este răspunzător de fixarea pe zid.

Montarea și pozarea articolelor electrice se va efectua doar de către personal calificat și autorizat. Respectați descrierea și specificațiile de greutate din instrucțiunile de montaj.

Vă rugăm să respectați specificațiile date privind greutatea max. - în caz de supraîncărcare ce poate să apară datorită copiilor care se joacă, datorită persoanelor, materialului sau prin alți factori - nu preluăm niciun fel de răspundere ca producător de mobilă!

O funcționalitate perfectă a mobilei este asigurată doar în cazul în care la așezare aceste se reglează pe orizontală și pe verticală. Ușile sunt deja reglate în prealabil, dar dacă va fi cazul, din motive existente la fața locului, acestea trebuie din nou ajustate / reglate!

Toate instalațiile electrice sunt fabricate conform normelor în vigoare respectiv prevederilor VDE, CE, MM. Puterea necesară a becului este trecută pe dulia respectivă a lămpii.

Dacă nu se respectă puterea max. în Watt există pericol de incendiu datorită supraîncălzirii. Datorită pericolului de incendiu este interzisă acoperirea becurilor!

Toate șuruburile și piesele portante de îmbinare trebuie strânse ulterior după 5 până la 6 săptămâni pentru a se asigura o siguranță definitivă a fixării! Nu folosiți agenți de curățire abrazivi!

În cazul în care nu se respectă instrucțiunile de utilizare, de deservire sau de montaj, dacă se efectuează modificări ale produselor, dacă se schimbă piese sau se folosesc materiale consumabile care nu corespund pieselor originale, atunci se pierde orice garanție sau pretenție de responsabilitate.

Bästa kund,

I vår egenskap som möbelformer vill vi informera dig om att en förankring endast är så pass säker som övergången mellan monteringsmaterialet (plugg) och murverket. Innan du monterar vägghängda möbler måste du kontrollera att väggen är lämplig. Använd endast godkända pluggar från en byggmarknad. Tänk på att montören alltid är ansvarig för monteringen på väggen.

Elutrustning får endast monteras och anslutas av behöriga elinstallatörer. Beakta beskrivningarna och viktuppgifterna som anges i monteringsanvisningarna.

Beakta angivna maximala vikter. Vid överbelastningar som kan uppstå t ex av lekande barn, människor, material eller annan påverkan övertar vi inget ansvar som möbelformer.

Möblerna kan endast öppnas och stängas på avsett vis om den placeras lod- och vågrätt. Luckorna är förjusterade, men måste ev. justeras / ställas in på nytt pga lokala förutsättningar.

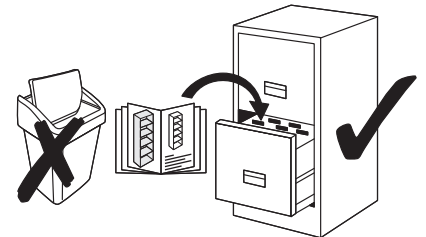
Alla elektriska installationer har utförts enligt gällande standarder resp. föreskrifter från VDE, CE och MM. Avsedd styrka för ljuskällorna anges på lampsockeln.

Om det maximala effektvärdet i watt inte beaktas föreligger brandrisk pga överhettning. På grund av brandrisk är det förbjudet att täcka över ljuskällor.

Dra åt samtliga skruvar samt bärande kopplingsdelar på nytt efter fem till sex veckor för att garantera tillräcklig stabilitet.

Använd inga skurande rengöringsmedel!

Om bruks-, användnings- eller monteringsanvisningarna inte beaktas, om ändringar utförs på produkterna, om delar byts ut eller om förbrukningsmaterial används som inte motsvarar originaldelarna, upphör garantin att gälla, samtidigt som ansvarsanspråk inte längre kan ställas.



Уважаемый клиент!

Являясь производителем мебели, мы хотели бы проинформировать Вас о том, что любой крепеж надежен настолько же, насколько надежно соединение между крепежным материалом (дюбелем) и стеной. Поэтому в случае с подвесными элементами, пожалуйста, проверьте надежность Вашей стены и используйте только подходящие дюбели, которые предлагаются в специальных строительных магазинах. В конечном итоге ответственность за крепеж несет специалист, осуществляющий монтаж.

Монтаж и установку электрического оборудования следует поручать только авторизованным электрикам-специалистам. Следуйте описаниям и соблюдайте данные по весу, приведенные в инструкции по монтажу.

Пожалуйста, придерживайтесь указанных максимальных значений по весу. При перегрузках, причиной возникновения которых являются играющие дети, люди, материалы или иные причины, мы, как производители мебели, ответственности не несем!

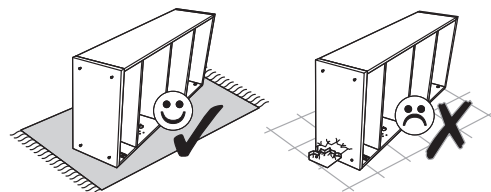
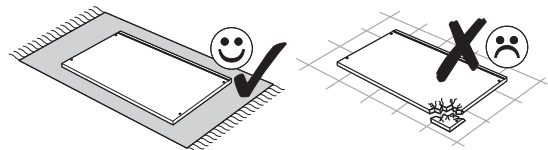
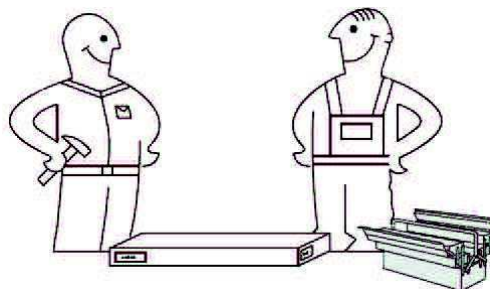
Безупречные эксплуатационные характеристики мебели обеспечиваются только в том случае, если мебель правильно ориентирована в горизонтальной и вертикальной плоскости. Двери поставляются отрегулированными, однако и они требуют определенной дополнительной настройки с учетом местных условий!

Любые электротехнические работы следует осуществлять в соответствии с местными законодательными нормами и предписаниями. Рекомендуемая яркость осветительных элементов указывается на патроне лампы.

При несоблюдении ограничения по максимальной мощности освещения существует опасность пожара вследствие перегрева. По причине опасности пожара запрещается накрывать осветительные элементы!

Все винтовые крепления, равно как и соединительные элементы следует подтянуть через 5 – 6 недель после завершения монтажа для обеспечения долгосрочной надежной фиксации! Не пользуйтесь абразивными чистящими средствами!

При несоблюдении инструкций по эксплуатации, обслуживанию и монтажу, а также при осуществлении изменений изделия, замены деталей или применении иных расходных материалов, не соответствующих оригинальным деталям, гарантия прекращает свое действие, равно как и иные претензии, касающиеся ответственности изготовителя.





FSC
www.fsc.org

MIX

Holz aus verantwortungsvollen Quellen

Wood from responsible sources

Drewno z odpowiedzialnych źródeł

FSC® C120801

DE

Möbel mit FSC®-Zertifikat

Holz als Rohstoff für Möbel ist unübertroffen—von der Ausstrahlung über die Ästhetik bis zu den vielfältigen Möglichkeiten des Designs.

Doch das Holz dieser Möbel bietet noch mehr:

Das Warenzeichen des FSC weist nach, dass das verwendete Holz aus Wäldern stammt, die nach strengen ökologischen, sozialen und wirtschaftlichen Standards nachhaltig bewirtschaftet werden. Das heißt zum Beispiel: Erhalt der Artenvielfalt und kein Raubbau.

Im FSC haben sich unter anderem Naturschutzorganisationen, Waldbesitzer, Vertreter der Holzindustrie und Gewerkschaften zusammengeschlossen, um weltweit eine nachhaltige Nutzung der Wälder durchzusetzen. Unabhängige Zertifizierungsunternehmen begutachten die Herkunftsgebiete und verleihen das Siegel nur dann, wenn die Prinzipien und Kriterien des FSC eingehalten werden. Die lückenlose Überprüfung der Handels- und Verarbeitungskette vom Wald bis zum Markt sorgt dafür, dass mit dem Siegel der Marke FSC kein Missbrauch betrieben werden kann.

Ein Schritt in die Zukunft, denn ein nachhaltiger Umgang mit unseren Wäldern sichert langfristig ihren Erhalt, ihren Artenreichtum und damit auch Lebensqualität für heutige und künftige Generationen.

Ihre Produktentwicklung

GB

FSC® certified furniture

As a raw material for making furniture, wood has no equal—from its vibrancy through its aesthetics to its many design possibilities.

But the wood from which this furniture is made has even more to offer:

The FSC label proves that the wood used comes from forests managed to strict ecological, social and economic standards with lasting effect. This means, for example, that forest biodiversity is maintained and overexploitation does not take place.

Environmental organisations, forest owners, representatives of the wood industry and unions, amongst others, have come together in the FSC to support the responsible management of forests around the world. Independent certification companies certify the origin of the wood and only award the quality mark if the principles and criteria of the FSC have been met. The tracking of the timber through processing chain from the forest to the market ensures that the seal of the FSC certificate can be trusted.

This represents a step towards the future, because sustainable management of our forests secures their long-term preservation, biodiversity and thus the quality of life for the generations of today and of tomorrow.

Your product development team

PL

Meble z certyfikatem FSC®

Drewno to wciąż najlepszy surowiec wykorzystywany do produkcji mebli zarówno z uwagi na atmosferę, jaką kreuje, jak i estetykę oraz oferowane przezeń różnorodne możliwości designu.

Drewno, z którego wykonano te meble, odznacza się dodatkowymi walorami:

Umieszczony na nim znak FSC wskazuje na fakt, że pochodzi ono z lasów, które są zarządzane zgodnie z najwyższymi światowymi wymogami ekologicznymi, społecznymi i gospodarczymi. Oznacza to na przykład, że w lasach z certyfikatem FSC zachowuje się różnorodność gatunkową roślin i nie prowadzi gospodarki rabunkowej.

Skupione w FSC organizacje stojące na straży ochrony przyrody, właściciele i zarządcy lasów oraz przedstawiciele przemysłu drzewnego i związków zawodowych działają na całym świecie na rzecz ochrony lasów. Niezależne instytucje certyfikujące oceniają zakłady gospodarki leśnej i przyznają znak jakości tylko wówczas, gdy zostaną spełnione stawiane przez FSC zasady i kryteria. Dokładna kontrola sieci handlowej i punktów przetwórstwa (kontrola od lasu aż po rynki zbytu) sprawia, że w przypadku certyfikatów FSC nie dochodzi do żadnych nadużyć.

Jest to znaczący krok naprzód, gdyż przestrzeganie zasady zrównoważonego rozwoju lasów jest gwarancją ich przetrwania, zachowania w nich bogactwa gatunków, a co za tym idzie, także właściwej jakości życia obecnych i przyszłych pokoleń.

Dział Produktu

TR

FSC® (Orman Yönetim Konseyi) Sertifikalı mobilyalar

Mobilyalar için hammaddə olaraq ahsaptan daha iyisi yoktur. Bu gerçək, uandırdığı etkiden başlayıp estetiklə devam edərək, şəkilləndirmədə bulunan sayısız olanaklara kadar geçerlidir.

Fakat bu mobilyaların ahsabı bundan daha fazlasını sunmaktadır:

FSC ürün simgesi, kullanılan ahsabın, ekolojik, sosyal ve ticari açıdan en üst standartlara göre sürdürülebilir şekilde yönetilen ormanlardan elde edildiğini kanıtlar. Bu, çeşitliliklerinin korunması ve orman katliamı yapmadan faydalanma anlamına gelmektedir.

FSC organizasyonunda, diğerlerinin yanı sıra, tabiiatı koruma organizasyonları, orman sahipleri, orman ürünleri sanayisi temsilcileri ve sendikalar, ormanların kalıcı olarak korunmasını dünya çapında sağlayabilmek için bir araya gelmişlerdir. Kaynak şirketleri sürekli olarak, bağımsız sertifikalandırma şirketleri tarafından teftiş edilir ve ancak FSC'in prensipleri ve kriterleri yerine getiriliyorsa, onay belgesi verilir. Ormanda başlayan ve piyasada satışa kadar olan ticari ve işleme zincirinin kesintisiz olarak denetim altında tutulması sayesinde, FSC kalite damgasının suistimal edilmesi engellenmektedir.

Bu, geleceğe doğru atılan bir adımdır, çünkü ormanlarımızı sürdürülebilir şekilde işletmek, uzun vadede hem onların hayatta kalmalarını ve çeşit zenginliğini garanti altına alır hem de bugünkü ve gelecekteki nesiller için yaşam kalitesini yükseltir.

Ürün Geliştirme Departmanınız

NL

Meubelen met FSC®-certificaat

Hout als grondstof voor meubelen is niet te evenaren—van de uitstraling via de esthetiek tot de veelzijdige mogelijkheden van het design.

Maar het hout van deze meubelen biedt nog meer:

Het FSC-keurmerk biedt de garantie dat het gebruikte hout afkomstig is uit bossen die verantwoord worden beheerd volgens strenge ecologische, sociale en economische principes. Dit betekent bijvoorbeeld dat biodiversiteit wordt behouden en dat rooibouw niet is toegestaan.

Binnen de organisatie FSC hebben zich onder andere natuurbeschermingsorganisaties, boscogenaren, vertegenwoordigers van de houtindustrie en vakbonden verenigd, om zo wereldwijd een duurzame bescherming van bossen te realiseren. Onafhankelijke certificeerders beoordelen bosconcessies en verlenen het keurmerk alleen, als de principes en criteria van FSC worden nageleefd. De controle van de handels- en verkingsketen die daarnaast plaatsvindt maakt de keten van het bos tot aan de eindgebruiker sluitend en biedt de garantie dat producten met het FSC-keurmerk daadwerkelijk afkomstig zijn uit verantwoord beheerde bossen.

Dit biedt een stap richting de toekomst, want een duurzame omgang met onze bossen garandeert het behoud ervan en de rijkdom aan soorten op de lange termijn. Daarnaast heeft dit ook een positieve invloed op de levenskwaliteit voor de huidige en toekomstige generaties mensen die van het bos afhankelijk zijn.

De productontwikkelingsafdeling

RU

Мебель с сертификатом FSC®

Дерево в качестве сырья для мебели является непревзойденным материалом благодаря своему внешнему виду эстетике и разнообразным возможностям дизайна. Дерево, из которого изготовлена данная мебель—обладает дополнительными качествами

Товарный знак FSC доказывает, что используемая древесина происходит из лесов—постоянно контролируемых со строгом экологическим—социальным и экономическим стандартом. Это значит, что в этих лесах сохраняется разнообразие видов и не допускается незаконная вырубка Лесной попечительский совет (FSC) был создан по инициативе экологических организаций, владельцев лесных угодий, представителей деревообрабатывающей промышленности, профсоюзов. Они объединили свои усилия, чтобы добиться постоянной защиты лесов во всем мире. Независимые организации—занимающиеся сертификацией, проводят экспертизы на предприятиях, с которых поставляется материал, и предоставляют право на печать знака качества лишь в том случае, если соблюдены все принципы и критерии FSC. Непрерывная проверка всей цепочки от леса до рынка гарантирует—что со знаком качества FSC не может быть связано злоупотребление природными ресурсами

Это шаг в будущее, ведь бережное обращение с лесами нашей планеты позволит дольше сохранять их—обеспечивать разнообразие видов, а значит и качество жизни для нынешних и будущих поколений

С наилучшими пожеланиями— коллектив раз, работчиков

IT

Mobili con certificazione FSC®

Come materia prima per i mobili, il legno è insuperabile—dal fascino all'estetica e fino alle molteplici possibilità di design.

Ma il legno di questi mobili offre ancora di più:

il marchio FSC garantisce che il legno utilizzato proviene da foreste gestite in maniera responsabile, secondo i rigidi standard ecologici, sociali ed economici. Ciò significa ad esempio: conservazione della biodiversità e selvaggi rispetto dei limiti di prelievo del legname.

All'interno di FSC organizzazioni per la tutela ambientale, proprietari forestali, operatori dell'industria del legno e sindacati operano congiuntamente al fine di promuovere la gestione responsabile delle foreste a livello mondiale.

Organismi di certificazione indipendenti verificano le foreste d'origine del legno e conferiscono il marchio di qualità solo se sono rispettati i principi e criteri del FSC. L'efficace controllo della filiera commerciale e di lavorazione, dalla foresta al mercato, previene abusi del marchio FSC.

Tutto ciò rappresenta un passo verso il futuro, perché la gestione responsabile delle nostre foreste assicura la loro conservazione nel tempo, la tutela della biodiversità e quindi anche la qualità di vita delle generazioni presenti e future.

Area Sviluppo prodotti

FR

Meuble avec certificat FSC®

Le bois comme matière première pour des meubles et inimitable—de son aspect en passant par son esthétique jusqu'aux diverses possibilités de design.

Le bois de ce meuble offre encore plus :

Le sigle du FSC prouve que le bois utilisé provient de forêts exploitées selon des standards écologiques, sociaux et économiques très stricts. Ce qui signifie par exemple : Respect de la diversité des sortes et pas d'exploitation sauvage.

Le FSC comprend entre autres des organisations de protection de la nature, des propriétaires de forêts, des représentants de l'industrie du bois et des syndicats qui se sont regroupés pour imposer une utilisation durable dans le monde entier. Des entreprises de certification indépendantes expertisent les entreprises d'origine et décernent le sigle de qualité lorsque les principes et les critères du FSC sont respectés. Le contrôle sans faille de la chaîne de commercialisation et de traitement, de la forêt jusqu'au marché permet qu'il n'y ait aucun abus de la marque FSC.

C'est un pas vers l'avenir car un traitement durable de nos forêts assure à long terme leur conservation, leur diversité et, ainsi, la qualité de vie pour les générations d'aujourd'hui et de demain.

Votre développement de produits

RO

Mobilier cu certificat FSC®

Lemnul ca materie primă pentru mobilă este imbatutabil și la colorit, estetică și până la posibilitățile multiple de design.

Și totuși lemnul acestui mobilier oferă și mai mult: Marca FSC dovedește că că lemnul utilizat provine din păduri administrate conform standardelor strict ecologice, sociale și economice stabilite pe termen lung. Aceasta înseamnă de exemplu: conservarea biodiversității și exploatarea judicioasă.

În cadrul FSC, organizațiile de protecție a mediului, proprietarii de păduri, reprezentanții din industria lemnului și ai sindicatelor

au decis împreună să impună o uzură a păduvilor pe termen lung în întreaga lume. Întreprinderi de certificare autonome expertizează firmele de origine și conferă ștampila de calitate numai dacă sunt respectate principiile și criteriile FSC. Verificarea completă a lanțului de rețele comerciale și de preluare, de la pădure până la magazin, garantează că ștampila mărcii FSC nu poate parafa vreun abuz.

Un pas spre viitor, căci gestionarea permanentă a pădurilor asigură pe termen lung conservarea, avuția specifică și implicit calitatea vieții pentru generațiile actuale și viitoare.

Departamentul dvs. de creație produse

SK

Nábytok s certifikátom FSC® (Rada dozoru nad lesmi)

Drevo ako surovina pre nábytok je neprekonečné od vyžarovania cez estetiku až po rôznorodé možnosti dizajnu.

Ale drevo tohoto nábytku ponúka ešte viac:

Značka FSC dokazuje použité drevo pochádza z lesov, ktoré sú trvalo obhospodávané podľa prísnych ekologických, sociálnych a hospodárskych noriem. To znamená napríklad: udržanie rôznorodosti druhov a žiadne devastovanie lesa.

V FSC sú okrem iných združené organizácie na ochranu prírody, drevárskeho priemyslu a odborári, aby po celom svete natrvalo presadili ochranu lesov. Nezávislé certifikačné organizácie posudzujú výrobné podniky a záručnú pečať udedia len vtedy, keď sa dodržiavajú princípy a kritéria FSC. Neustála kontrola obchodných a spracovateľských reťazcov od lesa až po trh je zárukou, že pečať FSC nebude zneužitá.

Je to krok do budúcnosti, lebo trvalé zaobchádzanie s našimi lesmi zaisťujú dlhodobého hľadiska ich udržanie, ich rôznorodosť druhov a tým aj kvalitu života pre dnešnú a budúcu generáciu.

Váš vývoj výrobku

CZ

Nábytek s certifikátem FSC®

Dřevo jako surovina pro výrobu nábytku je nepřekonatelné od vyzařování přes estetiku až po možnosti designu.

Ovšem dřevo tohoto nábytku nabízí ještě více:

Značka FSC prokazuje použité dřevo pochází z lesů trvale obhospodařovaných podle přísných ekologických, sociálních a hospodářských standardů. To znamená například: Zachování rozmanitosti druhů a žádné drancování.

Organizace FSC sdružuje mimo jiné organizace pro ochranu přírody, vlastníky lesů, zástupce dřevařského průmyslu a odbory s cílem prosazovat na celém světě trvalou ochranu lesů.

Nezávislé certifikační firmy posuzují provozy a udělí pečeť kvality jen v případě jsou dodrženy principy a kritéria FSC. Kompletní kontrola obchodního a zpracovatelského řetězce od lesa až po trh zajišťuje, že se pečeť značka FSC nemůže dojíti ke zneužití.

Krok do budoucnosti, neboť šetrné obhospodařování našich lesů dlouhodobě zajišťuje jejich zachování, jejich druhovou bohatost a tím i kvalitu života pro dnešní a budoucí generace.

Vaše oddělení vývoje nových výrobků

HU

FSC® tanúsítással rendelkező bútörök

A bútörök alapanyagaként használt faanyagot semmi sem múlthatja felül—esztétikus kisugárzása számos kialakítást és dizájnt tesz lehetővé.

Ezen bútör faanyaga még ennél is többet nyújt:

Az FSC termékjelölést azt igazolja, hogy a felhasznált faanyag olyan erdőből származik, amelynek művelése megfelel a szigorú ökológiai, szociális és gazdasági standardoknak/előírásoknak. Ez például a következőt jelenti: Az erdőben számos fajfajta található, az nem rablógazdálkodás eredménye.

Az FSC természetvédő szervezetek, erdőtulajdonosok és a fa iparág és üzemeik képviselőiből áll, akik közösen tevékenykednek azon, hogy kitaróan védjék a világ erdőit. Az alapanyag forrását független tanúsító szervezetek tanúsítják; a termékjelölést csak akkor engedélyezik, ha az FSC minden alapelvét és követelményét betartják. Az erdőktől az értékesítésig tartó kereskedőkből és megmunkálókából álló lánc teljes körű ellenőrzése garantálja azt, hogy az FSC tanúsítással ne lehessen visszaélni.

Egy lépés a jövőért, mert csak erdeinkkel való megfelelő gazdálkodás garantálhatja az erdők megővését, azok fajta-gazdagságának megőrzését és így a mai és jövő generáció életminőségének biztosítását.

A termékfejlesztők

DE	Möbel aus Naturholz und Plattenwerkstoffen
PL	Meble z drewna naturalnego oraz płyt drewnopochodnych
NL	Meubelen van natuurhout en plaatmateriaal
GB	Furniture made from natural wood and panel materials
IT	Mobili in legno naturale e materiali pannellati
FR	Meuble en bois naturel et plaque en dérivé du bois

TR	Doğal ahşap ve kereste malzemelerden üretilmiş mobilya
RU	Мебель из натурального дерева, ДСП и ДВП
RO	Mobilă din lemn natural și materiale fibrolemnoase
CZ	Nábytek z přírodního dřeva a deskových materiálů
SK	Nábytok z prírodného dreva a drevotvárných doskových materiálov
HU	Bútor természetes faanyagból és bútortalapokból

DE

Liebe Kundin, lieber Kunde,
vielen Dank für Ihre Bestellung!
Gleichgültig, ob Sie ein aus Naturholz gefertigtes Möbelstück gekauft haben, eine Hochglanzfront oder eine matte Kunststofffront – jedes Möbelstück hat seine ganz speziellen Eigenschaften. Auch Holzbeschaffenheit und -struktur, wie zum Beispiel kleinere Äste bei Naturholzmöbeln, sind Teil der individuellen Ausstrahlung jedes einzelnen Möbelstücks.
Da Möbel aus Naturholz ständigen Klima- und Feuchtigkeitsschwankungen ausgesetzt sind, können vereinzelt Veränderungen in der Oberfläche auftreten wie z.B. Haarrisse oder Farbveränderungen. Generell nimmt im Laufe der Zeit die Helligkeit ab und die Farbsättigung zu – das Holz dunkelt nach.
Die genannten Veränderungen sind bei einem Natur-Rohstoff wie Holz ein normaler Prozess.
Dieses Büchlein soll Ihnen ein paar Tipps zur Pflege Ihres Möbelstücks geben, damit Sie lange Freude daran haben können.

Grundsätzlich gilt:

- Keine heißen Gegenstände auf die Möbel stellen.
- Keine Kerzen direkt auf die Möbel stellen.
- Verschüttete Flüssigkeiten sofort aufwischen.
- In regelmäßigen Abständen den festen Sitz von Schrauben und Beschlägen kontrollieren.
- Der typische, aromatische Holzgeruch ist bei Naturholzmöbeln immer ein Qualitätsbeweis.
- Helle Stellen an den Ästen entstehen durch einen natürlichen Harzaustritt und können mit einem trockenen, fusselfreien Tuch abpoliert werden.
- Auch von anderen Holz-, Lack-, Leder- oder Polstermaterialien ist ein schwacher Eigengeruch am Anfang unvermeidbar. Diese Gerüche verschwinden nach einiger Zeit von allein. Wenn Sie dem nachhelfen wollen, lüften Sie in der Anfangszeit häufiger und/oder wischen Sie die Möbel leicht feucht mit Wasser aus, das mit ein wenig Essig versetzt ist.
- Bewahren Sie diese Hinweise gut auf.

Pflegehinweise für Möbel aus Plattenwerkstoffen

Verwenden Sie zur Pflege Ihres Möbels aus Plattenwerkstoffen am besten ein weiches, nicht fusseles Tuch oder ein Ledertuch. Wischen Sie die Oberflächen leicht feucht ab.

Grundsätzlich gilt: Verwenden Sie bitte auf keinen Fall folgende Reinigungs- und Putzmittel:

- **Microfasertücher** oder **Schmutzradierer**. Diese enthalten häufig feine Schleifpartikel, die zu einem Zerkratzen der Oberflächen führen können;
- **scharfe chemische Substanzen** sowie **scheuernde Putz- oder Lösungsmittel**. Diese können die Oberflächen ebenfalls beschädigen;
- **Scheuerpulver, Stahlwolle** oder **Topfkratzer**. Sie zerstören die Oberfläche so stark, dass eine Aufarbeitung nicht mehr möglich ist;
- **Staubsauger**. Düsen und Bürsten können die Oberflächen zerkratzen;
- **Dampfreiniger**. Durch den hohen Druck und die Hitze, mit denen der Wasserdampf auf die Oberflächen trifft, können diese beschädigt werden oder sich sogar vom Untergrund ablösen.

Ihre Produktentwicklung**PL**

Droga Klientko, Drogi Kliencie,
Dziękujemy za zamówienie!
Niezależnie od tego, czy zakupiony przez Państwa mebel został wykonany z drewna litego, czy też posiada on front wykonany z płyty o wysokim połysku, lub też z płyty pokrytej matowym tworzywem sztucznym – każdy taki mebel ma swoje specjalne właściwości. Rowież właściwości i struktura drewna – jak np. niewielkie słoje w meblach z drewna naturalnego – nadają meblom indywidualnego charakteru. Ponieważ meble z drewna naturalnego są nieustannie wystawione na działanie wilgoci i czynników atmosferycznych, mogą na ich powierzchni sporadycznie pojawiać się zmiany, jak np. odbarwienia czy rysy. Z biegiem czasu może zmienić się nasycenie koloru i drewno może ściemnieć. Wspomniane zmiany zachodzące w wyglądzie produktów wykonanych z surowców naturalnych są zupełnie normalne. Niniejsza instrukcja zawiera cenne wskazówki dotyczące pielęgnacji mebli, aby jak najdłużej mogli Państwo cieszyć się z ich nienagannego wyglądu.

Podstawowe zasady:

- Nie stawiać na meblach gorących przedmiotów.
- Nie stawiać świeczek bezpośrednio na meblach.
- W przypadku rozlania wody natychmiast ją wytrzeć.
- Sprawdzić w regularnych odstępach czasu, czy śruby są dokręcone, a okucia dobrze przymocowane.
- Charakterystyczny, aromatyczny zapach drewna występujący w przypadku mebli wykonanych z drewna naturalnego jest oznaką wysokiej jakości produktu.
- Jasne miejsca na stojkach powstają z powodu występowania żywicy – można je wypolerować suchą, nie pozostawiającą śladów szmatką.
- W przypadku materiałów wykonanych z innego rodzaju drewna lub skóry, produktów polakierowanych lub z obiciami, na początku również występuje charakterystyczny zapach „nowości”. Zapach ten znika po pewnym czasie użytkowania produktu. Jeśli chcieliby Państwo pozbyć się tego zapachu szybciej, zalecamy wietrzyć często pomieszczenia i/lub przetrzeć meble szmatką delikatnie zwilżoną w wodzie z niewielką ilością octu.
- Prosimy zachować niniejsze wskazówki w bezpiecznym miejscu.

Wskazówki dotyczące pielęgnacji ługowanych/olejowanych mebli z drewna naturalnego

Powierzchnia zakupionego mebla została zabezpieczona czystym biologicznym olejem. Aby zachować naturalny połysk powierzchni, zalecamy co pewien czas nacierać ją olejem do pielęgnacji mebli. Po zabezpieczeniu powierzchni olejem zalecamy wytrzeć ją nie pozostawiającą śladów szmatką. Ściereczka po użyciu powinna wyschnąć, następnie można ją wyrzucić.

Wskazówki dotyczące pielęgnacji mebli z surowego/bejcowanego drewna naturalnego

Powierzchnię mebli najlepiej jest czyścić wilgotną ściereczką.

Uwaga: Nie używać żrących środków czyszczących ani rozpuszczalników.

Wskazówki dotyczące pielęgnacji mebli z płyt drewnopochodnych

Do pielęgnacji mebli najlepiej używać miękkiej, nie pozostawiającej śladów szmatki. Powierzchnię należy przetrzeć lekko zwilżoną szmatką.

Podstawowe zasady: Nigdy nie należy stosować poniższych środków/urządzeń czyszczących:

- **ściereczek z mikrofazy** ani **gąbek do usuwania brudu**. Często zawierają drobinki ściernie, które mogą porysować powierzchnię;
- **ostrych substancji chemicznych** np. **środków szorujących lub rozpuszczalników**. Mogą one uszkodzić powierzchnię;
- **proszków czyszczących, waty stalowej** ani **ostrych myjek**. Mogą one na stałe uszkodzić powierzchnię;
- **odkurzacza**. Szczotka odkurzacza może porysować powierzchnię;
- **myjek parowych**. Wysokie ciśnienie i wilgoć mogą uszkodzić powierzchnię oraz spowodować rozklejenie materiału.

Dział Rozwoju Produktu.**NL**

Beste klant,
Hartelijk dank voor uw bestelling!
Het maakt niet uit of u een meubelstuk van natuurhout, een hoogglanzende voorkant of een matte plastic voorkant hebt gekocht – elk meubelstuk heeft zijn heel bijzondere eigenschappen. Ook de staat en structuur van het hout zoals kleinere takken bij natuurhouten meubelen maken deel uit van de individuele look van elk afzonderlijk meubelstuk. Omdat meubelen van natuurhout zijn blootgesteld aan permanente klimaat- en vochtigheidsschommelingen, kunnen er af en toe wijzigingen optreden van de bovenlaag zoals haarscheurtjes of kleurveranderingen. In het algemeen neemt na verloop van tijd de helderheid af en de kleurverzadiging toe – het hout wordt donkerder.

De genoemde wijzigingen vormen bij een natuurlijke grondstof zoals hout een normaal proces.

Dit boekje moet u een paar tips geven over het onderhoud van uw meubelstuk, zodat u er lange tijd plezier aan kunt beleven.

In principe geldt:

- Plaats geen hete voorwerpen op de meubelen.
 - Plaats geen kaarsen direct op de meubelen.
 - Veeg gemorste vloeistoffen direct af.
 - Controleer met regelmatige intervallen het stevige houvast van schroeven en beslag.
 - De typische, aromatische houtgeur is steeds een kwaliteitsbewijs bij natuurhouten meubelen.
 - Heldere plaatsen aan de takken ontstaan door een natuurlijk uitreiden van hars en kunnen worden weggepolijst met een droge, pluïesjesvrije doek.
 - Ook van andere houten, gelakte, lederen of gestoffeerde materialen is een zwakke eigen reuk bij het begin niet te vermijden. Deze geuren verdwijnen na enige tijd vanzelf. Als u wilt dat het sneller gaat, verlucht u in het begin vaker en/of veegt de meubelen lichtjes vochtig af met water, dat een beetje is aangelengd met azijn.
 - Bewaar deze instructies goed.
- Onderhoudsinstructies voor meubelen van plaatmateriaal**
Gebruik voor de reiniging van uw meubel van plaatmateriaal het best een zachte, niet pluizige doek of een leren doek. Veeg de oppervlakten ietwat vochtig af.

In principe geldt: Gebruik zeker niet volgende reinigings- en poetsmiddelen:

- **microvezeldoeken of vuilgommen**. Deze bevatten vaak fijne slijpdeeltjes die kunnen leiden tot krassen op de oppervlakken;
- **scherpe chemische substanties** zoals **schurende poets- of oplosmiddelen**. Deze kunnen de oppervlakken eveneens beschadigen;
- **schuurpoeder, staalwol of pannensponzen**. Ze vernielen het oppervlak zo erg dat een reparatie niet meer mogelijk is;
- **stofzuiger**. Mondstukken en borstels kunnen krassen op de oppervlakken veroorzaken;
- **stoombreiniger**. Door de hoge druk en de hitte, waarmee de stoom op de bovenlagen komt, kunnen deze worden beschadigd of zelfs loskomen van de ondergrond.

De productontwikkelingsafdeling

Dear customer,

Thank you for your order!

No matter if you bought a piece of furniture made from natural wood, a high-gloss front or a plastic front – every piece of furniture has unique characteristics. Even the texture and structure of wood, such as small knots in natural wood furniture, are part of the individual charisma of each piece of furniture.

Since natural wood furniture are permanently exposed to climate and humidity fluctuations, changes to the surface may occur (e.g. hair cracks or changes in colour) in some cases. In general, brightness decreases and colour saturation increases in the course of time – the wood darkens.

The changes mentioned above are normal for natural raw materials such as wood.

This booklet provides some care tips for your piece of furniture so that you can enjoy it for a long time.

The following applies in general:

- Don't place any hot objects on the furniture.
- Don't place candles directly on the furniture.
- Immediately wipe off any spilled liquids.
- Regularly check if the screws and fittings are tight.
- The typical, aromatic wooden odour is always a proof of quality for natural wood furniture.
- The natural emission of resin may produce bright spots on the knots which can be polished with a dry, lintfree cloth.
- Initially, a slight intrinsic odour is unavoidable for other wooden, paint, leather or upholstery materials too. These odours automatically disappear after a while. If you want to speed up this process, ventilate more often at the beginning and/or wipe out the furniture with a slightly damp cloth which was soaked in water mixed with a small amount of vinegar.
- Keep these notes in a safe place.

Care notes for furniture made of panel materials

We recommend using a soft, lint-free cloth or a shammy for conditioning your piece of furniture made of panel materials. Wipe off the surfaces with a slightly damp cloth or shammy.

The following applies in general:

Please don't use the following detergents or cleaning agents **at all**:

- **microfibre cloths** or **dirt erasers**.

They often contain fine abrasive particles which can cause scratches on the surfaces;

- **aggressive chemical substances** as well as **abrasive cleaning agents** or **solvents**. They may damage the surfaces too;

- **scouring powder**, **steel wool** or **scouring pads**. They destroy the surface so badly that reconditioning is impossible;

- **vacuum cleaners**. The nozzles and brushes can cause scratches on the surfaces;
- **steam cleaners**. The surfaces may be damaged or separated from the ground due to the high pressure and heat of the water vapour.

Your product development team

Gentili clienti,

sentiti ringraziamenti per il vostro ordine!

A prescindere che abbiate scelto un mobile realizzato in legno naturale, un fronte lucido o un fronte di materiale plastico opaco – ogni esemplare la sue particolarità. Anche le caratteristiche e la struttura del legno, quali ad esempio rami minori nei mobili di legno naturale, sono parte del fascino individuale di ogni singolo mobile.

Dato che i mobili in legno naturale sono esposti al continuo variare del clima e dell'umidità, è probabile che in superficie insorgano mutamenti quali crepe capillari o cambiamenti di colore. Generalmente con passar del tempo diminuisce la chiarezza e aumenta la saturazione del colore – il legno si scurisce.

I citati mutamenti sono un normale processo dei materiali naturali, quali appunto il legno.

Il presente libretto intende darvi alcuni suggerimenti sulla cura del vostro mobile, affinché vi procuri lunghe soddisfazioni.

Sostanzialmente vale:

- Non poggiare oggetti roventi sui mobili.
- Non poggiare candele a diretto contatto dei mobili.
- Asciugare subito i liquidi sversati.
- Ad intervalli periodici controllare se viti e cerniere sono salde.
- Il caratteristico odore fragrante è sempre una prova di qualità dei mobili in legno naturale.
- Le macchie chiare sui rami si formano per via della naturale fuoriuscita di resina, e sono levigabili con un panno asciutto che non lascia peli.
- Anche trattandosi di altri materiali lignei, di vernice, pelle o imbottiti, all'inizio è inevitabile un leggero odore caratteristico. Dopo qualche tempo però, questi odori svaniscono da sé. Potete aiutare a farli volatilizzare in minor tempo cambiando più spesso aria all'inizio e/o passando sui mobili un panno umido d'acqua con qualche goccia d'aceto.
- Conservare bene le presenti istruzioni.

Istruzioni sulla cura dei mobili in materiali pannellati

Per la cura dei mobili in materiali pannellati si consiglia di usare un panno morbido, che non lascia peli, o un panno di pelle. Passare il panno leggermente umido sulle superfici.

Sostanzialmente vale: In nessun caso utilizzare i seguenti detergenti e prodotti per la pulizia:

- **panni in microfibra** o **spugne a tampone**. Questi prodotti contengono spesso fini particelle abrasive, che possono provocare sgraffiature sui mobili;
- **forti sostanze chimiche** nonché **detergenti o solventi abrasivi**. Anche questi prodotti possono aggredire le superfici.
- **polvere abrasiva**, **paglietta d'acciaio** o **spugne abrasive**. Rovinerebbero la superficie in modo tale che non sarebbe più possibile ripararle;
- **aspirapolvere**. Bocchette e spazzole possono sgraffiare le superfici;
- **pulitrice a vapore**. Per via dell'elevata pressione e calore con cui il vapore colpisce le superfici, esse rischiano di deteriorarsi o addirittura staccarsi dalla sottostruttura.

Area Sviluppo prodotti

Chère cliente,
cher client,

Merci pour votre commande !

Peu importe que vous ayez acheté un meuble fabriqué en bois naturel, un face haute brillance ou une face en plastique mat – chaque meuble a ses propriétés spécifiques. Même les propriétés et la structure du bois, comme par exemple les petits noeuds sur des meubles en bois naturel, font partie de l'aspect de chaque meuble.

Comme le meuble en bois naturel est soumis aux variations permanentes du climat et de l'humidité, il se peut que quelques modifications surviennent sur la surface, comme par exemple de fines fissures ou des décolorations. En règle générale, au cours du temps, la clarté du bois diminue et son intensité de couleur augmente – le bois devient foncé.

Les modifications susnommées sont un processus normal des matières naturelles comme le bois.

Ce petit livret vous donne quelques astuces sur l'entretien de votre meuble pour que vous puissiez en profiter longtemps.

En règle générale :

Ne pas poser d'objets chauds sur le meuble.

Ne pas poser de bougies directement sur le meuble.

Essuyer immédiatement les liquides renversés.

À intervalles réguliers, contrôler que les vis et les ferrures sont bien en place.

L'odeur aromatique typique du bois est toujours une preuve de qualité des meubles en bois naturel.

Les endroits clairs sur les noeuds se produisent par une sécrétion naturelle de résine qui s'élimine avec un chiffon sec non pelucheux.

Les autres matériaux comme le bois, la peinture, le cuir ou le rembourrage dégagent inévitablement une légère odeur. Ces odeurs disparaissent d'elles-mêmes avec le temps. Si vous souhaitez qu'elles disparaissent plus vite, au début, aérez plus souvent et essuyez les meubles avec un chiffon légèrement imbibé d'eau mélangée avec un peu de vinaigre

Conservez bien cette notice.

Consignes de soin pour les meubles avec des plaques en dérivé du bois

Pour l'entretien de votre meuble en plaques en dérivé du bois, utilisez de préférence un chiffon doux non pelucheux ou une peau de chamois. Essuyez la surface légèrement humide.

En règle générale : Veuillez n'utiliser en aucun cas les détergents suivants :

• **Chiffons à microfibras** ou **gomme à saleté**. Ils contiennent souvent de fine particules abrasives qui peuvent rayer les surfaces ;

• **substances chimiques agressives** ainsi que **des détergents abrasifs**. Ceux-ci peuvent également endommager les surfaces ;

Consignes de soin pour les meubles avec des plaques en dérivé du bois

Pour l'entretien de votre meuble en plaques en dérivé du bois, utilisez de préférence un chiffon doux non pelucheux ou une peau de chamois. Essuyez la surface légèrement humide.

En règle générale : Veuillez n'utiliser en aucun cas les détergents suivants :

• **Chiffons à microfibras** ou **gomme à saleté**. Ils contiennent souvent de fine particules abrasives qui peuvent rayer les surfaces ;

• **substances chimiques agressives** ainsi que **des détergents abrasifs**. Ceux-ci peuvent également endommager les surfaces ;

• **poudre à récurer**, **paille de fer** ou **éponge grattant**. Elles détruisent la surface si profondément qu'il n'est plus possible de la retraiter ;

• **aspirateur**. Les buses et les brosses peuvent rayer la surface ;

• **nettoyeur à vapeur**. De fait de la haute pression et de la chaleur avec lesquelles la vapeur d'eau sort sur la surface, elles peuvent être endommagées et même décoller la base.

Votre service de développement de produits

Sevgili Müşterimiz,

Siparişiniz için çok teşekkür ederiz! Doğal ahşap malzemeden yapılmış bir mobilya aldığınızda, parlak veya mat plastik kaplama da olsa – her mobilya parçasının kendine özgü özellikleri vardır. Ayrıca, doğal ahşap mobilyaların küçük parçaları gibi ahşap dokusu ve yapısı, mobilyanın her ayrı parçasının ayrı çekiciliğinin bir parçasıdır. Mobilya, doğal ahşabın kalıcı hava ve nem dalgalanmalarına maruz kaldığında, nadir de olsa çatlak veya renk atması gibi yüzey değişiklikleri meydana gelmektedir. Genellikle parlaklık ve ahşabı koyu rengini sağlayan renk doyumu zaman içinde azalır. Bu değişiklikler ahşap gibi doğal hammaddelerde normal bir süreçtir. Bu kitapçık, mobilyanızı uzun yıllar kullanmak için bir takım bakım ipuçları verecektir.

Temel olarak:

Mobilyanın üzerine sıcak nesnelere koymayın.
Mumları mobilyanın üzerine doğrudan koymayın.
Dökülen sıvıları derhal bezle silin.
Vidaların ve bağlantı elemanlarının sıkı olup olmadığını periyodik olarak kontrol edin.
Doğal ahşap mobilyada ahşabın tipik, aromatik kokusu her zaman kalitesinin bir kanıtıdır.
Doğal reçineden kaynaklanan parlak noktalar, kuru, tiftiksiz bir bez ile parlatılabilir.
Ayrıca diğer ahşap, lake, deri veya döşemelik kumaş malzemeler başlangıçta giderilemeyen hafif bir koku bırakabilir. Bu kokular bir zaman sonra kendiliğinden kaybolacaktır. Bu süreci hızlandırmak isterseniz, başlangıçta ortamı daha sık havalandırın ve/veya mobilyayı biraz sirke kattığınız su ile ıslattığınız bir bez ile silin.
Bu talimatları dikkatlice izleyin.

Sunta mobilya malzemelerinin bakımı

Sunta malzemeden yapılmış mobilyanızın bakımı için, yumuşak, tiftiksiz bir bez veya güderi kullanın. Hafif nemli bir bez ile yüzeyi temizleyin.

Temel olarak: Lütfen aşağıdaki temizlik araçlarından ve maddelerinden kaçının:

- mikro fiber kumaş veya bez.** Bunlar yüzeyin çizilmesine neden olabileceği aşındırıcı parçalar içerir;
- keskin ve aşındırıcı temizlik kimyasalları veya çözücüler scharfe.** Bunlar da yüzeye hasar verebilir;
- ovma tozu, çelik yünü veya ovma süngeri.** Yüzeyi, gidermeyi imkansız hale getirecek derecede güçlü bir şekilde bozar;
- elektrik süpürgesi.** Hortum ağzı ve fırçalar yüzeyi çizebilir;
- buharlı temizleyici.** Suyun yüzey üzerine buhar olarak uygulanmasını sağlayan yüksek basınç ve ısı ile, mobilya hasar görebilir veya ayrılabilir.

Ürün Geliştirme Departmanı

Уважаемый покупатель!

Благодарим вас за сделанный заказ! Что бы вы ни приобрели – мебель из натурального дерева, гляцевую или матовую панель из пластика – у каждой вещи есть свои, особенные свойства. Свойства и структура древесины, например, следы сучьев на мебели из натурального дерева, являются частью индивидуального оформления каждого предмета мебели.

Поскольку мебель из натурального дерева подвергается постоянным изменениям климата и уровня влажности, ее поверхность со временем местами может измениться: могут появиться тонкие трещины, может измениться цвет. Обычно дерево постепенно темнеет.

Эти изменения являются обычным явлением, когда речь идет о натуральном дереве.

В этой брошюре приведено несколько советов относительно ухода за вашей мебелью, чтобы она прослужила вам как можно дольше.

Основные правила:

Не ставьте на мебель горячие предметы.

Не ставьте непосредственно на мебель горящие свечи.

Пролитую жидкость вытирайте сразу же.

Регулярно проверяйте прочность посадки винтов и обшивки.

Обратите внимание, что запах дерева всегда является признаком качества мебели из натуральной древесины.

Там, где раньше были сучья, появляются светлые места из-за естественного выхода смолы. Их можно отполировать с помощью сухой ткани без ворса.

От компонентов мебели, изготовленных из дерева и кожи, покрытых лаком, поначалу также неминуемо будет исходить запах. Эти запахи исчезнут сами через некоторое время. Если вы хотите поскорее избавиться от них, чаще проветривайте помещение и протирайте мебель тряпкой, чуть смоченной водой с небольшим количеством уксуса. Сохраните эти указания.

Указания по уходу за мебелью из ДСП и ДВП

Для ухода за мебелью из ДСП и ДВП используйте мягкую ткань без ворса или замшу. Протирайте поверхности слегка смоченной тканью.

Основные правила: Пожалуйста, **ни в коем случае** не используйте следующие чистящие средства:

- микрофибровые салфетки** или **пятновыводители.** Зачастую они содержат мелкие частицы абразивного вещества, которые могут поцарапать поверхность;
- остро действующие химикаты** и **чистящие средства/растворители с абразивным эффектом.** Они также могут повредить поверхность;

- чистящий порошок, стальную пудру или скребок.** Они разрушают поверхность настолько, что она уже не подлежит восстановлению;
- пылесос.** Сопло и щетина могут поцарапать поверхность;
- пароочиститель.** Пар, попадающий на поверхность под высоким давлением и с высокой температурой, может повредить ее и даже вызвать расслоение древесины.

С наилучшими пожеланиями,
коллектив разработчиков

Dragi clienți,

vă mulțumim pentru comanda dvs.! Indiferent dacă ați achiziționat o piesă de mobilier confecționată din lemn natural, o fațetă cu luciu intens sau o fațetă mată din material plastic – fiecare piesă de mobilier are caracteristici complet speciale. Atât natura cât și structura lemnului, cum ar fi de exemplu micile noduri la mobila din lemn natural, constituie parte a specificului individual pentru fiecare piesă de mobilier. Deoarece mobila din lemn natural este expusă variațiilor persistente de climă și umiditate, la nivelul suprafeței pot să apară modificări sporadice, cum ar fi de exemplu microtășuri sau modificări ale culorii. De regulă, în decursul timpului se reduce strălucirea, iar saturația culorilor crește – lemnul se închide laculoare. Modificările menționate reprezintă un proces normal în cazul materialelor naturale, precum lemnul. Această broșură vă oferă câteva sfaturi pentru întreținerea mobilierului dvs., astfel încât să vă bucurați de el timp îndelungat.

Reguli general valabile:

Nu așezați pe mobilă obiecte fierbinți. Nu amplasați lumânări direct pe mobilier.

Ștergeți imediat lichidele vărsate. Verificați la intervale regulate poziția fermă a șuruburilor și a feroneriei.

Mirosul tipic, aromat al mobilierului din lemn natural reprezintă întotdeauna o garanție a calității.

Locurile de culoare deschisă de la noduri apar printr-o ieșire naturală a rășinii la suprafață și pot fi lustruite cu o cârpă uscată, care nu lasă scame.

Și în cazul altor materiale din lemn, piele, lăcuite sau tapițate persistă în mod inevitabil la început un miros propriu ușor. Aceste mirosuri dispar în timp de la sine. Dacă doriți să contribuiți la acest lucru, aerisiți mai des la început și/sau ștergeți mobila cu puțină apă și oțet.

Păstrați aceste instrucțiuni în condiții optime.

Indicații pentru întreținerea mobilierului din materiale fibrolemnoase

Pentru întreținerea mobilierului din materiale fibrolemnoase, vă recomandăm să utilizați în mod optim o cârpă moale care nu lasă scame sau o bucată de piele tăbăcită de șters. Ștergeți suprafața cu puțină apă.

Reguli general valabile: Vă rugăm să nu utilizați în niciun caz următoarele substanțe sau mijloace de curățat: **cârpe din microfibre sau bureți de curățat.** Acestea conțin adesea mici particule abrazive care pot zgâria suprafețele; **substanțe chimice corosive, precum și solvenți sau substanțe de curățat abrazive.** Și acestea pot să deterioreze suprafețele;

praf de curățat, bureți din fibră de oțel sau răzuitoare. Acestea pot să deterioreze suprafețele în așa măsură, încât nu mai este posibilă recondiționarea lor;

aspiratoare. Duzele și periile pot zgâria suprafețele;

curățitoare cu abur. Suprafețele expuse la presiunea și temperatura excesivă a aburului, pot să se deterioreze sau chiar se pot disloca de pe suportul de bază.

Departamentul dvs. de creație
produse

Vážená zákaznice, vážený zákazník,

děkujeme za Vaši objednávku!

Jedno, zda jste zakoupili nábytek zhotovený z přírodního dřeva, čelo s vysokým leskem nebo matné plastové čelo – každý kus nábytku má své zcela speciální vlastnosti. Také kvalita a struktura dřeva, jako například menší suky u nábytku z přírodního dřeva, jsou součástí individuálního vyzařování každého jednotlivého kusu nábytku.

Protože je nábytek z přírodního dřeva vystaven neustálým změnám klimatu a vlhkosti, mohou se ojediněle vyskytnout změny v povrchu jako např. vlnovité trhliny nebo změny barvy. Světlost všeobecně během času klesá a sytost barvy se zvyšuje – dřevo tmavne.

Uvedené změny jsou u přírodního materiálu jako dřevo normální proces.

Tato knížička Vám poskytne několik tipů pro péči o Váš nábytek, abyste se z něho mohli radovat dlouhou dobu.

Zásadně platí:

Nepokládejte na nábytek horké předměty.

Nestavte svíčky přímo na nábytek.

Rozlité kapaliny ihned utřete.

V pravidelných intervalech kontrolujte, zda jsou pevně utažené šrouby a kování.

Typická, aromatická vůně dřeva je u nábytku z přírodního dřeva vždy důkazem kvality.

Světlá místa u suků vznikají přirozeným úníkem pryskyřice a mohou se přešetřit suchým hadříkem, který nepouští vlákna.

Také u jiných dřevěných, lakovaných, kožených nebo čalouněných materiálů je slabá/vůně/zápach na začátku nevyhnutelná/ý. Tyto vůně/pachy zmizí po nějaké době samy. Pokud tomu budete chtít napomoci, větrejte na začátku častěji a/nebo nábytek lehce otřete vodou s trochou octa. Tyto pokyny dobře uschovejte.

Pokyny pro péči o nábytek z deskových materiálů

Při péči o Váš nábytek z deskových materiálů použijte nejlépe měkký hadřík, který nepouští vlákna, nebo kožený hadřík. Povrch otřete navlhčeným hadříkem.

Zásadně platí: V žádném případě nepoužívejte

následující čisticí prostředky:

hadříky s mikrovláknny nebo **samočisticí houbičky**. Často obsahují

jemné abrazivní částice, které mohou vést k poškrábání povrchů;

silné chemické substance a **abrazivní čisticí prostředky** a **rozpuštědla**.

Rovněž mohou poškodit povrchy;

abrazivní prášek, ocelovou vlnu nebo

drátěnky. Zničí povrch tak, že jeho oprava již nebude možná;

vysavač. Trysky a kartáče mohou poškrábat povrchy;

parní čističe. Povrchy může poškodit vysoký tlak a žár vodní páry nebo dokonce může dojít k jejich uvolnění od podkladu.

Vaše oddělení vývoje nových výrobků

Vážení zákazníci,

vďaka za vašu objednávku!

Bez ohľadu na to, či ste si zakúpili nábytok, vyrobený z prírodného dreva s vysokolesklými čelnými plochami alebo s matnými čelnými plochami z plastov – každý nábytok má svoje celkom špecifické vlastnosti. Aj kvalita a štruktúra dreva, ako napr. menšie hrče pri nábytku z prírodného dreva, sú súčasťou individuálneho vyzarovania každého kusunábytku. Keďže je nábytok z prírodného dreva vystavený neustálym výkyvom klímy a vlhkosti, môžu sa ojediněle vyskytnúť zmeny v jeho povrchovej ploche, ako napr. vlnovité trhliny a zmeny farby. Vo všeobecnosti sa s časom zmenšuje svetlosť povrchu a pribúda nasýtenosťfarby – drevo tmavne.

Uvedené zmeny sú u prírodného materiálu, ako je drevo, normálnym procesom.

Táto príručka vám ponúka niekoľko rád ohľadne ošetrovania vášho nábytku, aby ste sa z neho mohli dlho tešiť.

Zásadne platí:

Neuložte na nábytok žiadne horúce predmety.

Nepostavte priamo na nábytok žiadne sviečky.

Vyliate kvapaliny ihneď utrite.

V pravidelných časových intervaloch kontrolujte pevné uloženie skrutiek a kovania.

Typický, aromatický pach dreva je pri nábytku z prírodného dreva vždy dôkazomkvality.

Svetlé miesta na hrčiach vznikajú prirodzeným vystupovaním živice a dajú sa odstrániť so suchou utierkou bez vlákien.

Zo začiatku sa nedá zabrániť ani slabému charakteristickému pachu iných drevených, náterových, kožených alebo čalúnnických materiálov. Tieto pachy sa po určitom čase samočinne stratia. Ak tento proces chcete urýchliť, vetrajte spočiatku častejšie a/alebo utierajte nábytok s utierkou, zľahko navlhčenou vo vode s trochou octu.

Dobre si odložte tieto upozornenia.

Pokyny pre ošetrovanie prírodného/nalakovaného nábytku z prírodného dreva

Povrch sa dá najlepšie vyčistiť so zľahka navlhčenou utierkou.

Pozor: Dráždivé alebo rozpúšťadlá obsahujúce čistiace alebo leštiace prostriedky sa **nesmú** používať.

Pokyny pre ošetrovanie nábytku z drevovláknitých dosiek

Na ošetrovanie vášho nábytku z drevovláknitých dosiek je ideálne použiť mäkkú utierku bez vlákien alebo koženú utierku. Utierajte povrchy so zľahka navlhčenou utierkou.

Zásadne platí: Nepoužívajte v **žiadnom prípade** nasledujúce čistiace alebo leštiace prostriedky:

mikrovláknité utierky alebo **čističe**. Tieto často obsahujú brúsne častice, ktoré môžu viesť k doškriabaniu povrchov;

ostré chemické látky ako aj **drhnúce čistiace alebo leštiace prostriedky**.

Tieto môžu povrch taktiež poškodiť;

Pokyny pre ošetrovanie nábytku z drevovláknitých dosiek

Na ošetrovanie vášho nábytku z drevovláknitých dosiek je ideálne použiť mäkkú utierku bez vlákien alebo koženú utierku. Utierajte povrchy so zľahka navlhčenou utierkou.

Zásadne platí: Nepoužívajte v **žiadnom prípade** nasledujúce čistiace alebo leštiace prostriedky:

mikrovláknité utierky alebo **čističe**. Tieto často obsahujú brúsne častice, ktoré môžu viesť k doškriabaniu povrchov;

ostré chemické látky ako aj **drhnúce čistiace alebo leštiace prostriedky**. Tieto môžu povrch taktiež poškodiť;

prášky na drhnutie, ocelovú vlnu alebo **škrabky na hrnce**. Zničia povrch natoľko, že už viac nie je možná jeho oprava;

vysávač. Hubice a kefy môžu povrch doškriabať;

parné čističe. Vysokým tlakom a teplotou, s akými vodná para naráža na povrchy, sa tieto môžu poškodiť alebo dokonca odlepiť od podkladu.

Váš vývoj výrobku

Kedves Vásárlónk!

Köszönjük a megrendelését!

Függetlenül attól, hogy természetes fából vagy más anyagból készült fényes vagy matt felületű bútort vásárolt, minden egyes bútor egyedi jellemzőkkel rendelkezik. A faanyagok és szerkezetüknek egyedi jellemzői, pl. a kisebb ágak miatt göcsös a természetes faanyagból készült bútoroknál minden egyes bútornak egyedi megjelenést kölcsönöznek.

A természetes fából készült bútor folyamatosan ki van téve a hőmérséklet- és páratartalom-változásoknak, így annak felületén egyedi változások jelentkezhetnek, pl. hajszáltrepedések és színváltozások. Általánosságban megállapíthatjuk, hogy a világosság és a színtelítettség az idővel csökken - a bútor sötétebbé válik.

Ezek a változások a természetes alapanyagok, pl. a fa használatát esetén teljesen normálisak.

A kényelmesebb célja, hogy pár ötletet adjon a bútor ápolásához, hogy annakhasználatát hosszán élvezhesse.

Általános utasítások:

Ne tegyen forró tárgyat a bútorra.

Ne tegyen gyertyát közvetlenül a bútorra.

A kifolyt folyadékot azonnal törölje fel.

Rendszeres időközönként ellenőrizze a csavarok feszességét és az alátéteket.

A természetes fából készült bútorok aromás fa illata a minőség jele.

A göcsöknél található világos foltokat a természetes gyantaáramlás okozza, amit egy száraz, szöszmentes ronggyal törölhet le és polírozhat.

A fa-, a lakk-, a bőr- és a kárpitanyagok kezdetben gyengén illatanyagokat bocsátanak ki. Ezen illatanyagok kibocsátása egy idő után magától megszűnik.

Ha ezt szeretne felgyorsítani, akkor a bútor használatának elején szellőztessen gyakran és/vagy törölje le a bútort egy kevés vízzel, amibe egy kicsi ecetet is rak.

Őrizze meg az útmutatót, hogy azt később is használhassa referenciaként.

Ápolási tanácsok bútorlapból készült bútorokhoz

A bútorlapból készült bútorokhoz a legjobb, ha puha, nem rojtosodó rongyot vagy bőrkendőt használ. Törölje le a felületeket kissé nedves ronggyal.

Általános utasítások: Semmilyen körülmények között **se használja** a következő tisztítószereseket:

mikroszálás kendő vagy **szennytróleradír**. Ezek gyakran apró csiszolószemcséket is tartalmaznak, amelyek a felületet összekarcolhatják;

erős vegyszerek, pl. súrolószert tartalmazó tisztítószer vagy **oldószer**. Ezek ugyanúgy tönkre teheti a felületet;

súrolópor, fémszálás dörzsölőanyag vagy **edény súrolószert**. Ezek annyira tönkre teszik a felületet, hogy annak javítása nem lehetséges;

porzivó. A cső és a kefék a felületet összekarcolhatják;

gőztisztító. A magas nyomás és a hő miatt a gőz a felületen keresztül behatolhat az anyagba, ami sérüléseket okoz, sőt akár a felület le is válhat.

A termékfejlesztők